

COMMANDER III
TRIMMER / SLIPFORM PAVER



GOMACO[®]

The Worldwide Leader in Concrete Paving Technology

Xtreme Radii Capabilities

3基のトラックのそれぞれにセンサ付きのスルードライブを搭載することで、究極のステアリング性能を実現しました。

コマンダーIIIxのセンサ付きオールトラックステアリング(ATS)、及びセンサ付きオールトラックポジショニング(ATP)と連動する究極なステアリング性能を持つ、最上級のスリップフォームペーパーです。ATPは、3基の脚全て装備したにスマート油圧シリンダを使用します。G+は3つのトラック全ての位置を認識し、必要に応じてステアリング調整を行うことができます。

コマンダーIIIxを使うことで、非常に狭い半径を容易に打設することが可能です。

- ・G+の個別トラック速度制御を採用し、半径内でスムーズにマシンを移動できます。
- ・G+制御システムは、縁石や側溝、及び狭い半径のある施工向けに、ストリングラインや3Dマシンガイダンスシステムのインターフェイスを連携させて動作することができます。
- ・コマンダーIIIxは、ストリングライン用のGOMACOスリーセンサラジアシステムを備えています。ストリングラインを使って舗装する場合、リードステアリングワンドはストリングラインを離れることができ、狭い半径を移動する際の基準が2番センサに切り替わります。

エクストリームインテリジェンス

インテリジェントオフセットは、モールド取り付けシステムを伸縮するスマート油圧シリンダを用いて、モールドオフセットの機能を継続的に使用できます。トリマヘッドとモールドには、独立した垂直方向の調整幅が上下に設けられています。

ストリングライン用G+ラジアソフトウェアを使用して半径の大きさを選択し、G+はトラックの角度や個々の各トラックの速度など、半径内を移動するための調整および管理を行います。

制御システム用のG+ラジアソフトウェアを使用すると、オペレータは半径の大きさを選択してコントローラに入力できます。コマンダーIIIxが半径に近づくと、値がプログラムされた状態で、ラジア機能を有効化して打設を行います。このG+ラジアソフトウェアを使用することで、半径内の難しい施工も容易に行えるようになりました。

GRDを使うことで、マシンのトラブルシューティング、診断レビュー、ソフトウェアアップデートなどを行うことが出来るようになります。また、マシンの稼働状態、位置情報、時刻のライブ情報を受け取ることができます。



GOMACOコマンダーIIIxとG+コントロールシステムをストリングラインまたは3Dマシンガイダンスシステムと使用することで、最小610mm(24インチ)までの半径を施工できるようになりました。



CG-061909-D16

各トラックにロータリセンサ式スルードライブを使用するこの3トラックコマンダーIIIxは、カナダの住宅街で湾曲したカーブアンドガッタを打設しています。本機はGRDを装備しており、スマートフォンやパソコンを介したマシン管理を行うことができます。



Xtreme Commander IIIx

スライドチルト対応型油圧ポジショニング機構
付き油圧供給コンベア
オプション品のオーガの準備あり

スマートテレスコーピング右脚

スマートパワースイング前脚

GOMACO G+コントロールシステム完備

各脚にGBoxを装着し、より正確な
ステアとグレード操作を実現

4本のバイブレータと8回路付きの
バイブレータ制御を標準装備

スマートシリンダ

前脚にスマートパワースイング
機能を搭載

オペレータ用プラットフォームは、
オペレータの可視性を向上します。
また、安全のために通路に特別な
滑り止め加工が施されており、
振動が遮断されることで快適性が
向上しています。

42インチ(1067mm)のセクショナルトリマヘッドは、
18インチ(457mm)の油圧式上下調整機能、152mmの
手動上下調整機能、152mmの手動上下調整機能、
152mmの手動上下調整機能と6インチ(152mm)の
手動上下調整、36インチ(914mm)の油圧サイドシフトを
備えています。これらの機構は、垂直およびサイドシフト
のモールドローバーとローリングホールドダウンアセン
ブリから独立しています。

スマートパワーライドリアレッグ

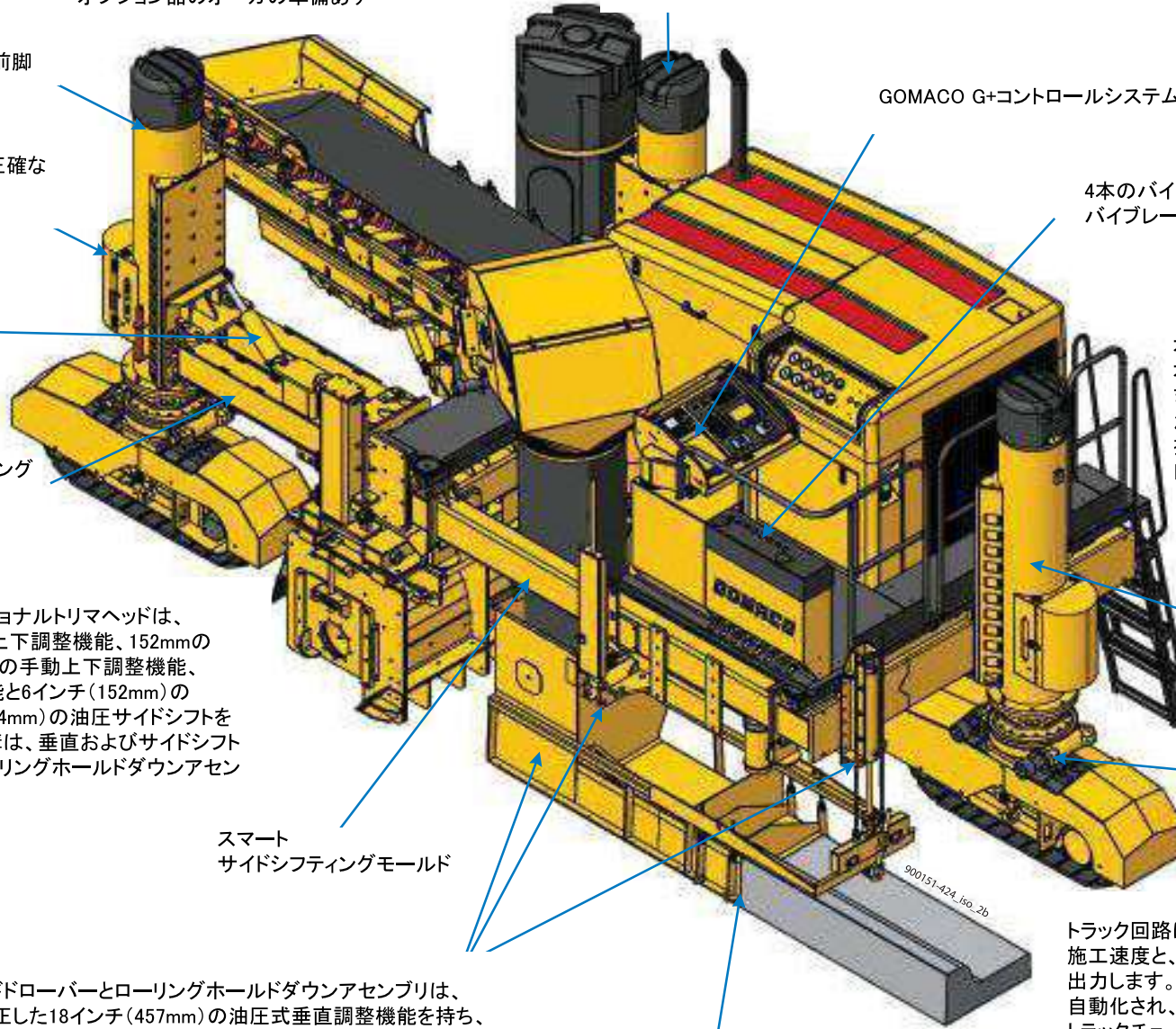
ロータリセンサ式スリュードドライブ

スマート
サイドシフティングモールド

モールドローバーとローリングホールドダウンアセンブリは、
圧力補正した18インチ(457mm)の油圧式垂直調整機能を持ち、
さらに6インチ(152mm)の手動垂直調整機能と36インチ(914mm)
の油圧式サイドシフト機能を備えています。
これら各機能は、垂直方向およびサイドシフトのトリマヘッドから
独立しています。

独自の調整可能なステンレス鋼製の
こて部が、優れた仕上がりを実現します。

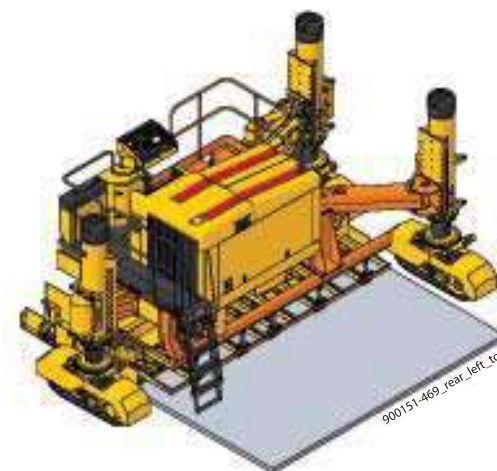
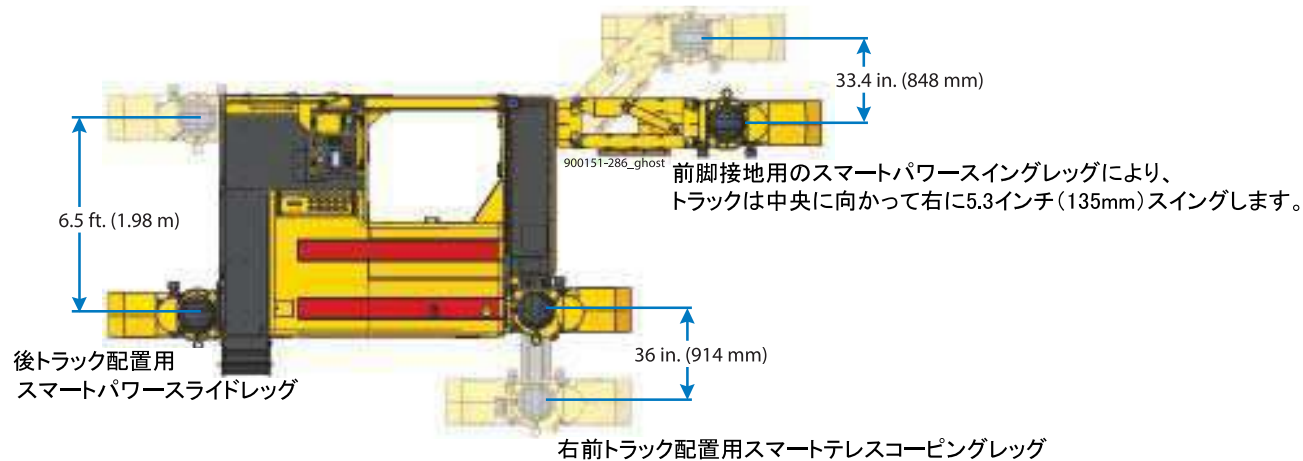
トラック回路は、最大毎分49.5フィート(15.2mpm)の
施工速度と、131フィート(39.9mpm)の移動速度を
出力します。セルフテンショントラックは完全に
自動化され、マシン始動時に油圧で固定して
トラックチェーンのトラック張力を安定させます。



インテリジェントオールトラックポジショニング (ATP)

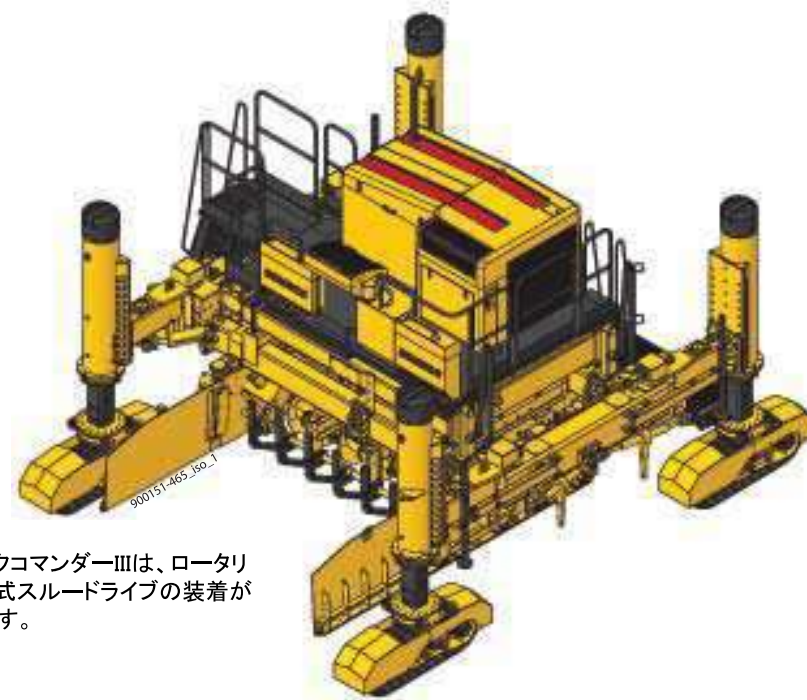
インテリジェントATPは、スリップフォームペーバに多様性を提供します。

各レッグには、追加の脚の高さ調整を可能にする鉄筋の取り付けプレートが付属します。ATPは様々なアプリケーションを実行し、グレードの高さや独自の現場複雑な条件の違いに対応する機能を持ちます。



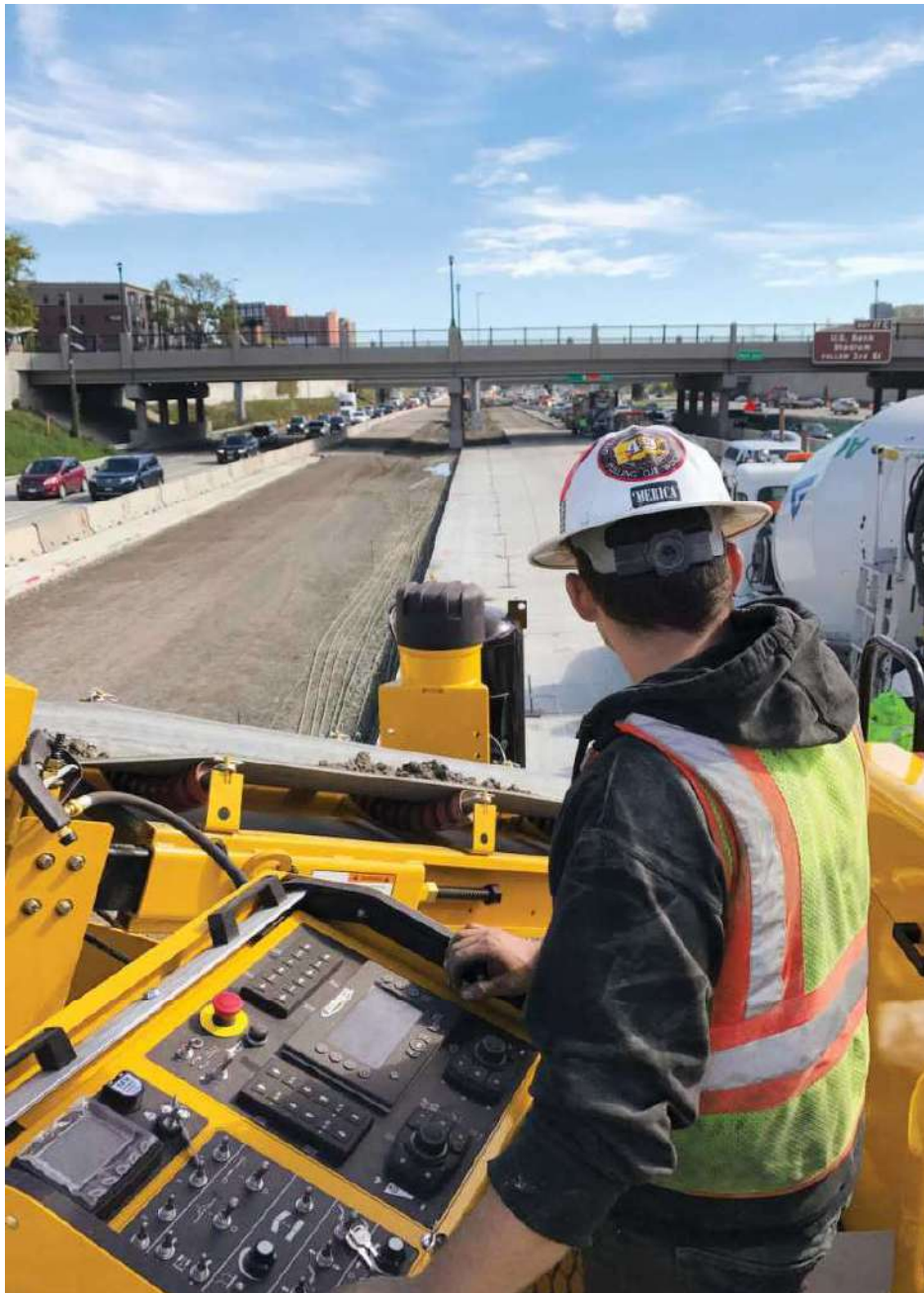
コマンダーIIIxは、上の図のオレンジ色の部品を追加することで、3トラックカーブアンドガッタマシンから、最大幅15フィート (4.57m) のアンダーマウントモールドを備えた3トラックスリップフォームペーバへの換装が可能です。

エクストリームステアリングとG+制御を使うことで、狭い半径をスリップフォーム施工することが可能です。コマンダーIIIのトラックは、ストリングラインに乗降したり、現場の障害物を回避したりする際に大きく角度を変更することができます。



4トラックコマンダーIIIは、ロータリセンサ式スルードライブの装着が可能です。

It's Quiet, Powerful, and New Steering is Amazing



CG-111702-D13

マシンオペレータは、コンクリートの配送から完成までの舗装作業の全体像を把握しながら、旋回式のパネルを使用して常に正確な操作を行うことができます。



CG-071713-D02

この3トラックコマンダーIIIxは、3Dマシンガイダンスを使用し、新しい住宅地開発にてカーブアンドガッタを打設しています。



CG-081718-D7

このコマンダーIIIxは、3Dマシンガイダンスを使用し、新しい区画内で歩道とカーブアンドガッタを打設しています。



CG-091802-D17

このコマンダーIIIxは、10フィート(3.05m)幅員の自転車道を打設しています。



CG-101802-D12

3トラックコマンダーIIIxを使うと、グレードのトリミングとカーブアンドガッタの打設を同時に行うことができます。



CG-041903-D9

この現場では、新興住宅地開発地域にて、5フィート(1.52m)幅員の歩道を打設しています。材料の特性を最大限に活かすため、3トラックコマンダーIIIxで施工を行っています。



CG-101713-D12

コマンダーIIIxの特徴は、オペレータが一日中スリップフォーム舗装を快適に作業できるように、滑りにくく防振性に優れたプラットフォームを備えています。



CG-101810-D15

このコマンダーIIIxは、住宅地にてカーブアンドガッタを打設しています。



CG-041911-05

この4トラックコマンダーIIIは、3Dマシンガイダンスを使用して幅員13フィート(3.96m)、盤厚8インチ(203mm)の高速道路用路盤と、右端の一体型カーブを打設しています。コマンダーIIの最重要部のローラフレームは、幅員を簡単かつ正確に変更することができます。このフレームの場合、油圧を使って左側に最大6フィート(1.83m)までの伸縮が可能です。

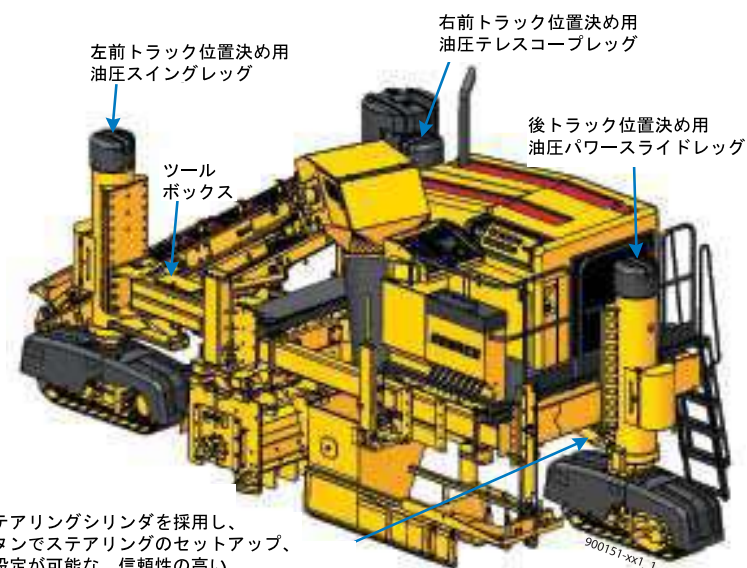


CG-041911-06

CG-041911-03

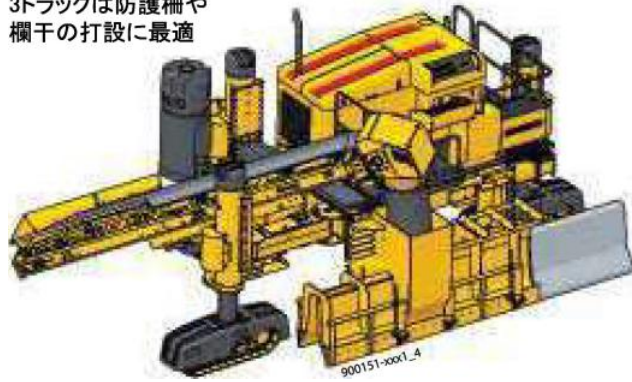
GOMACO Commander III

- ・ コマンダーIIIは、歴代の多用途マシンの中で最も選ばれている機種です。ロードアンドブリッジ誌のコントラクターズチョイス賞のスリップフォーム舗装とカーブアンドガッタ両方の部門で、2007年より毎年表彰されています。
- ・ GOMACO コマンダーIIIは、視認性、安全性、性能そしてオペレータの作業性を最大限考慮して製造されています。
- ・ コマンダーIIIの油圧パッケージは、各トラックに独立した油圧走行回路を設けることで、G+が半径方向に個々のトラック速度制御が可能となりました。
- ・ エンジンの後方に冷却パッケージを配置し、オペレータの視認性と静粛性の向上、そして前方のコンクリート供給を遮らずにラジエータへ新鮮な空気を供給する機構を採用しました。また、エンジンシュラウドの設計を見直し、サービスポイントや充填ポイントへのアクセスも容易になりました。
- ・ G+制御の油圧ファンによる最適化を行う冷却パッケージを採用し、現場の状況に合わせて動作を調節し、静かで効率的なオペレーションを実現します。
- ・ より優れた燃費性能と燃料容量を持ち、一日中舗装作業を継続して行うことができます。
- ・ 回転式のオペレータコンソールを採用したことで、オペレータはプラットフォーム上のどこでもハンズオンコントロール、そして良好な視界を確保できます。
- ・ バイブレータ回路のコントロールパネルは、手の届きやすい位置に配置されています。
- ・ コマンダーIIIは、振動を抑える独立式プラットフォームを採用し、一日中快適な操作性を実現しています。
- ・ G+を使うと、3Dガイダンスやステアリング、グレードセンサと簡単に接続することが可能です。
- ・ スマートシリンダによるプッシュ式の簡単なステアリングセットアップで、トラックステアリングなどの設定が可能です。
- ・ オールトラックステアリング(ATS)を搭載し、回送作業や現場での機動性、マシンの位置決めを素早く行うことができます。
- ・ オールトラックポジショニング(ATP)機能を搭載し、障害物を避けたり現場での移動等、様々な用途に対応できます。
- ・ コマンダーIIIは、モノリシックサイドウォーク、カーブアンドガッタ、バリア、スロットドレイン、ロールオーバーガッタ、欄干、スリップフォーム舗装などの様々な用途に選ばれています。
- ・ GOMACOリモート診断(GRD)を使うと、マシンのトラブルシューティング、診断レビュー、ソフトウェアアップデートなどを遠隔で利用できます。
- ・ 視認用のオンボードカメラを搭載可能です。フルカラー映像をG+の操作画面に送り、マシンオペレータは施工状況を確認することができます。
- ・ オプションのG+リモートコントロールを使用すると、オペレータがプラットフォームから作業したり、コントローラで制御しながらマシンの周りを移動できるようになります。



スマートステアリングシリンダを採用し、
プッシュボタンでステアリングのセットアップ、
パラメータ設定が可能な、信頼性の高い
ステアリング制御のフィードバックを実現

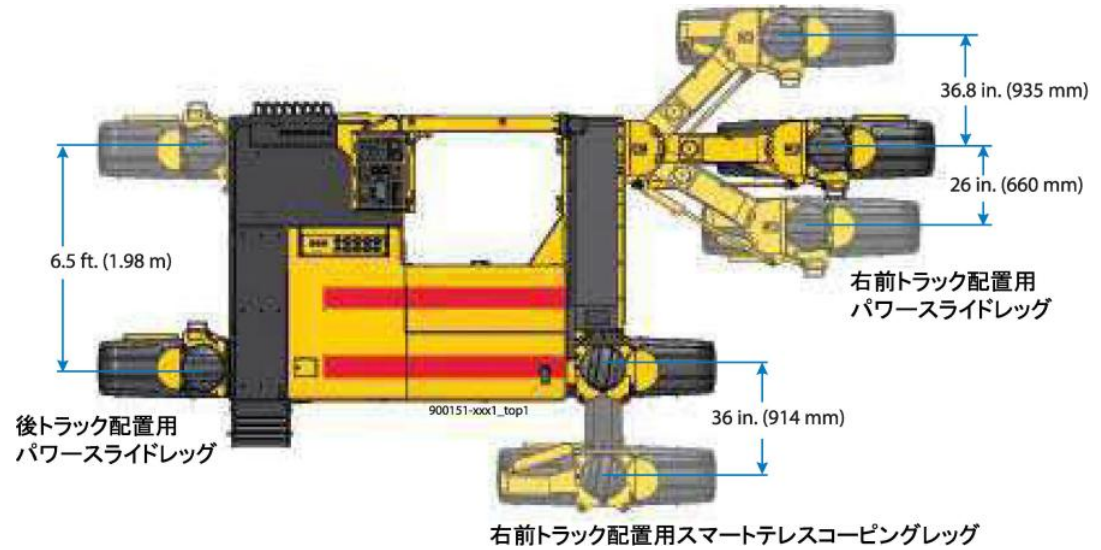
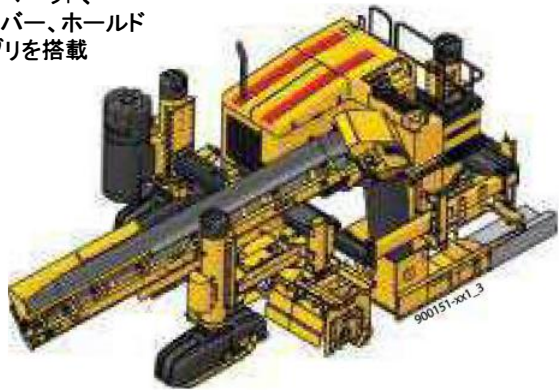
3トラックは防護柵や欄干の打設に最適



インテリジェントオールトラックポジショニング (ATP)

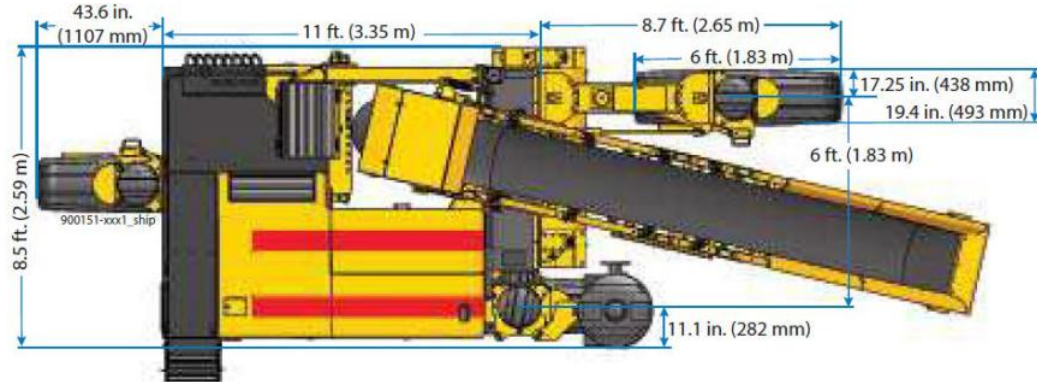
インテリジェントATPは、スリップフォームペーパに多様性を提供します。各レッグには、追加の脚の高さ調整を可能にする鉄筋の取り付けプレートが付属します。ATPは様々なアプリケーションを実行し、グレードの高さや独自の現場複雑な条件の違いに対応する機能を持ちます。

サイドシフティングと垂直リフティングトリマヘッド、モールドローパー、ホールドダウンアセンブリを搭載

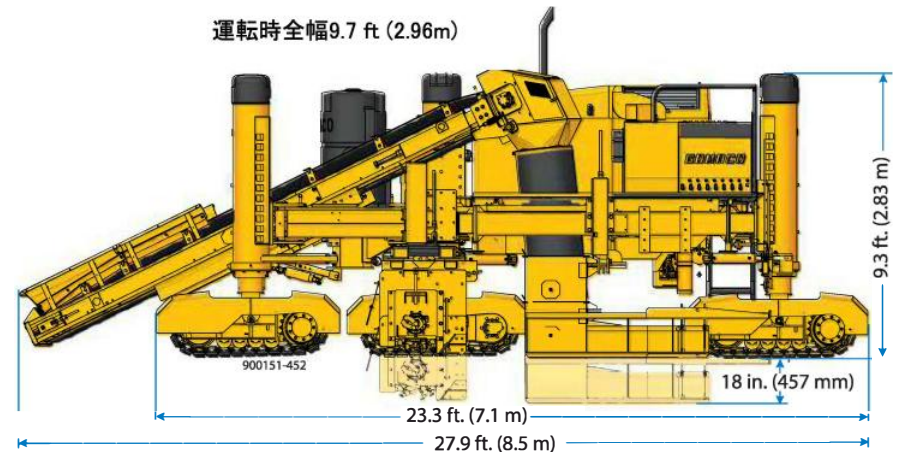


3トラックコマンダーIII 回送時寸法

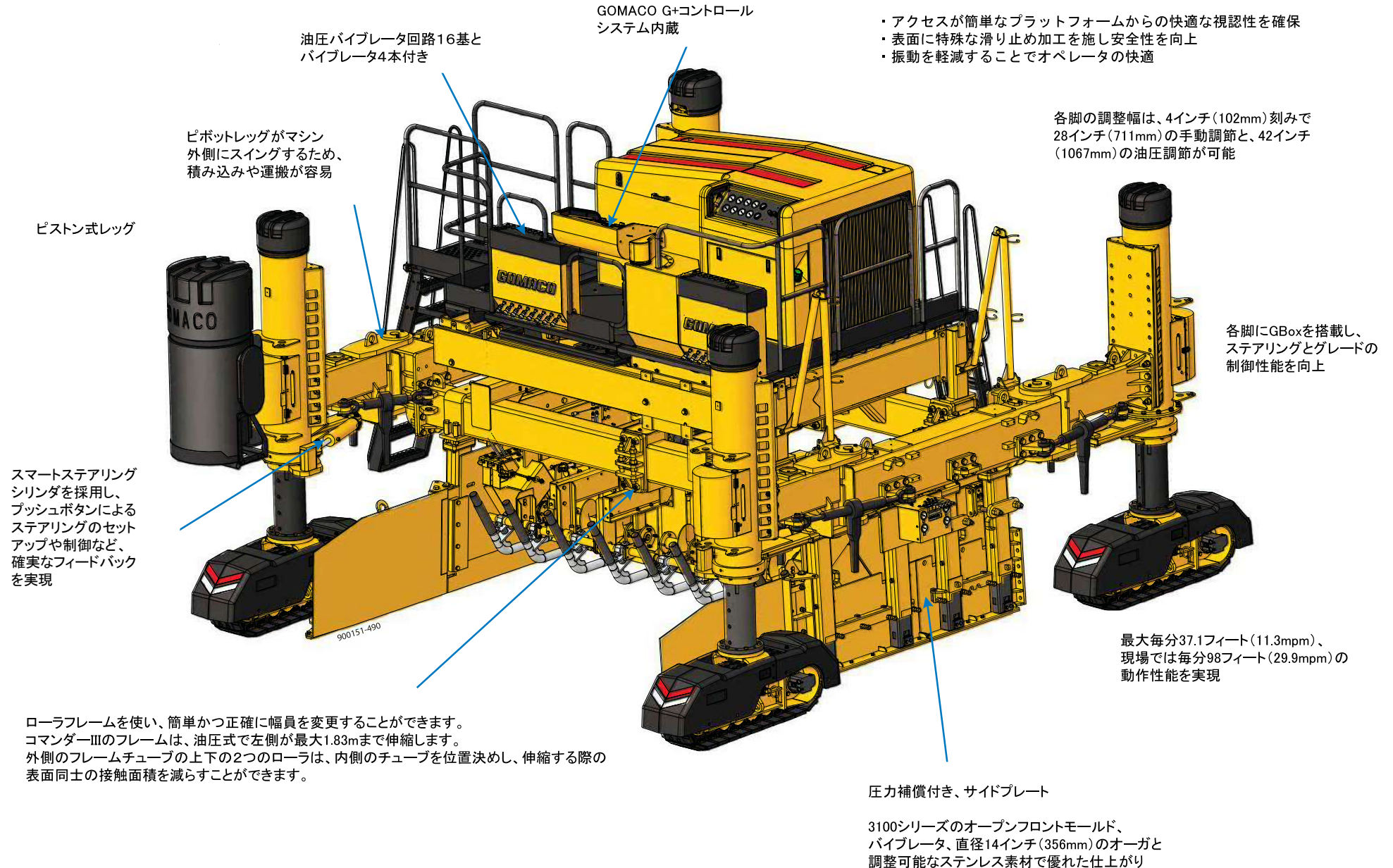
回送時全高8.6 ft (2.62m)(モールドを除く) はしご、トリマーを除いた幅2.47m



運転時全幅9.7 ft (2.96m)



Four-Track Commander III



油圧バイブレータ回路16基と
バイブレータ4本付き

GOMACO G+コントロール
システム内蔵

- ・アクセスが簡単なプラットフォームからの快適な視認性を確保
- ・表面に特殊な滑り止め加工を施し安全性を向上
- ・振動を軽減することでオペレータの快適

ピボットレッグがマシン
外側にスイングするため、
積み込みや運搬が容易

各脚の調整幅は、4インチ(102mm)刻みで
28インチ(711mm)の手動調節と、42インチ
(1067mm)の油圧調節が可能

ピストン式レッグ

各脚にGBoxを搭載し、
ステアリングとグレードの
制御性能を向上

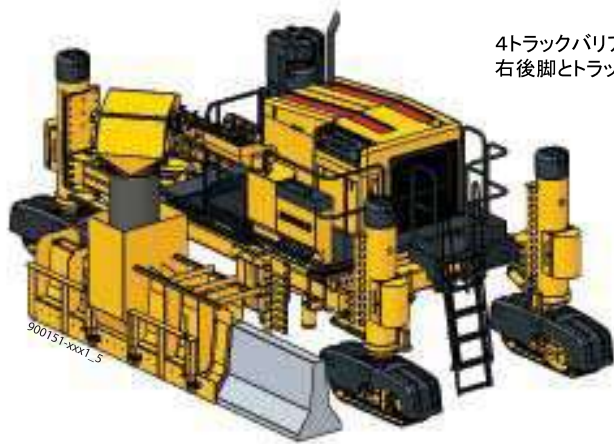
スマートステアリング
シリンダを採用し、
プッシュボタンによる
ステアリングのセット
アップや制御など、
確実なフィードバック
を実現

最大毎分37.1フィート(11.3mpm)、
現場では毎分98フィート(29.9mpm)の
動作性能を実現

ローラフレームを使い、簡単かつ正確に幅員を変更することができます。
コマンダーIIIのフレームは、油圧式で左側が最大1.83mまで伸縮します。
外側のフレームチューブの上下の2つのローラは、内側のチューブを位置決めし、伸縮する際の
表面同士の接触面積を減らすことができます。

圧力補償付き、サイドプレート

3100シリーズのオープンフロントモールド、
バイブレータ、直径14インチ(356mm)のオーガと
調整可能なステンレス素材で優れた仕上がり

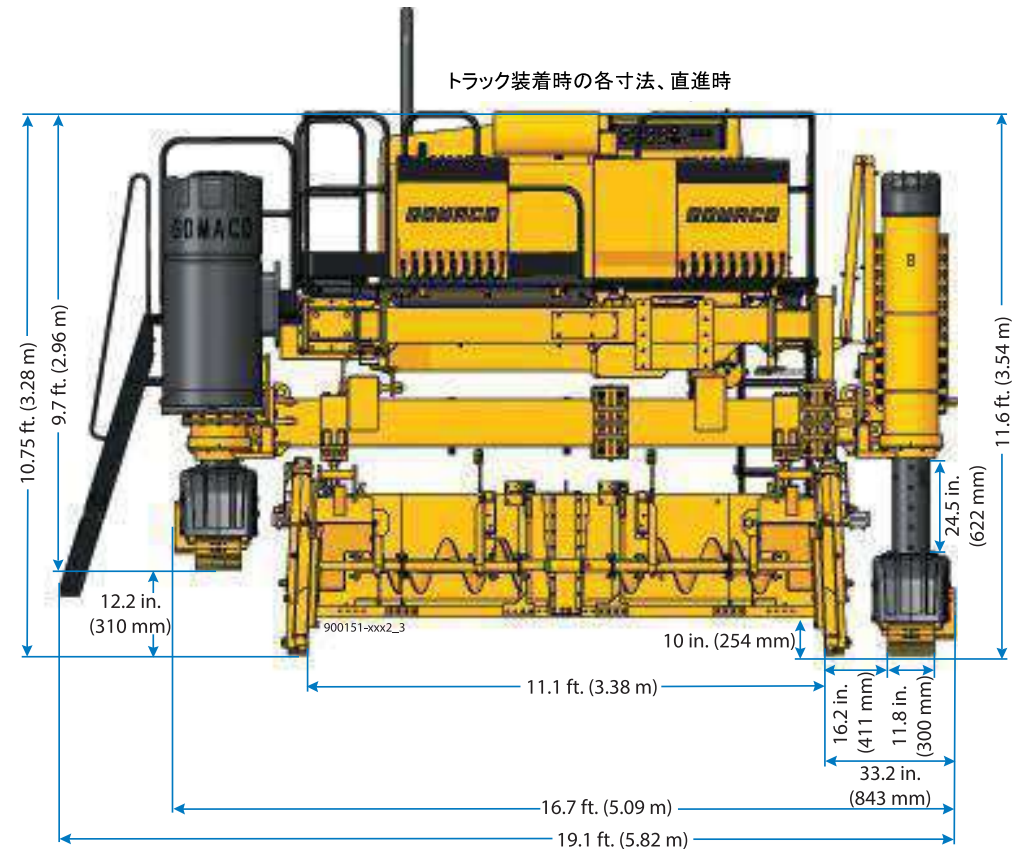
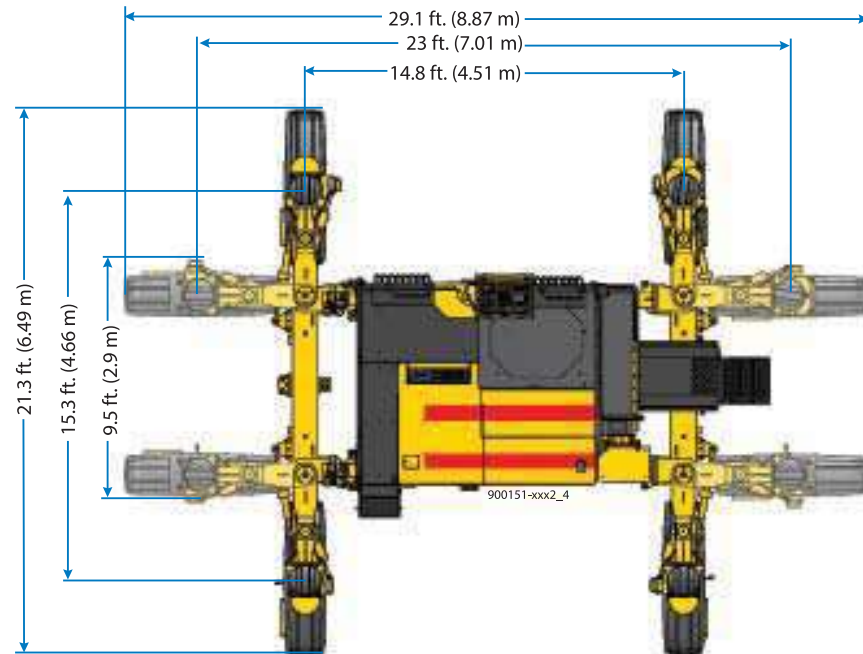


4トラックバリアパッケージアセンブリは、4基目の脚とトラック、右後脚とトラック延長用の油圧拡張リアフレームが含まれます。



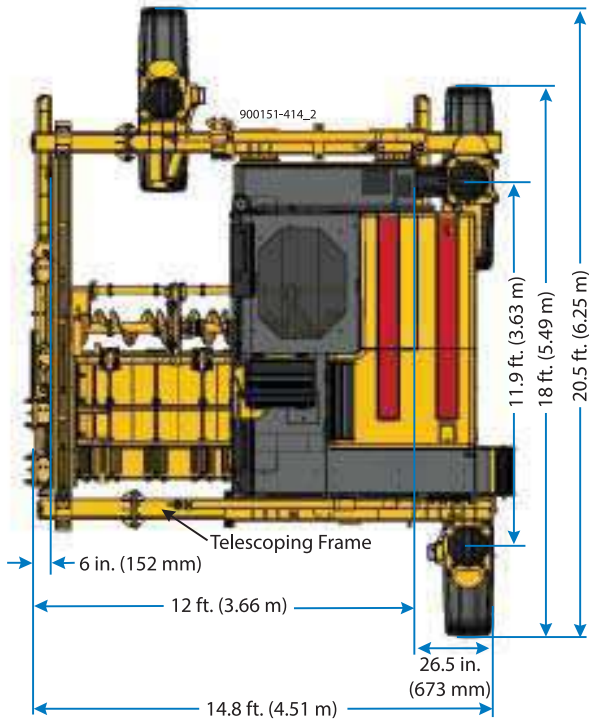
防護柵や欄干打設用の4トラックペービングパッケージ、回送時

Dimensions

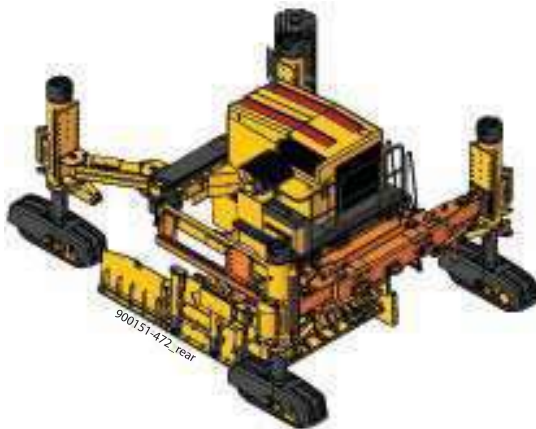
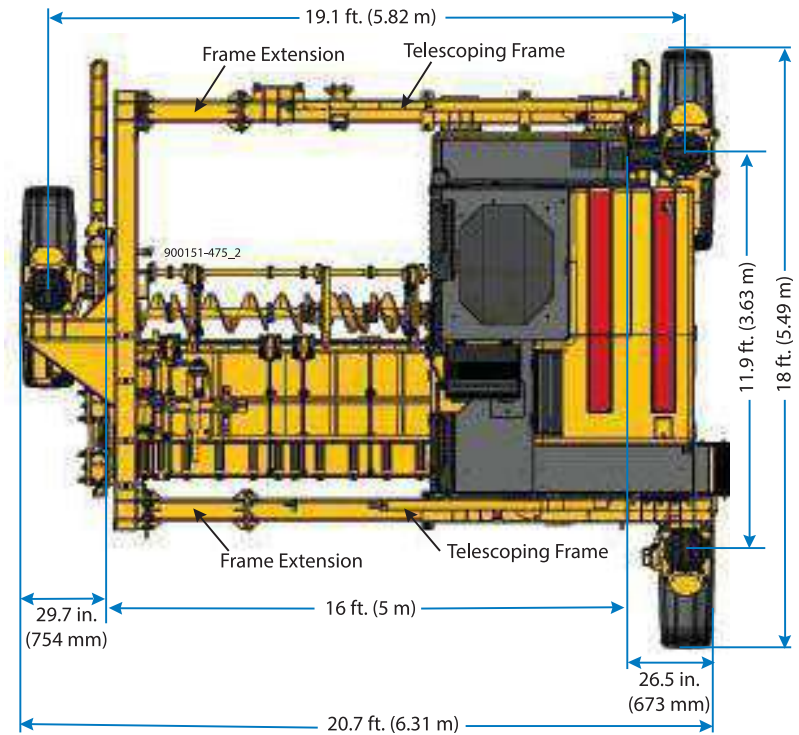


Commander III Versatility

12 foot (3.66 m) Three-Track Paving Package

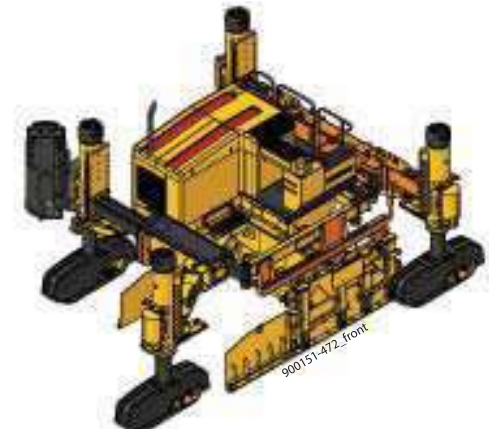


16 foot (5 m) Three-Track Paving Package



さらなる汎用性

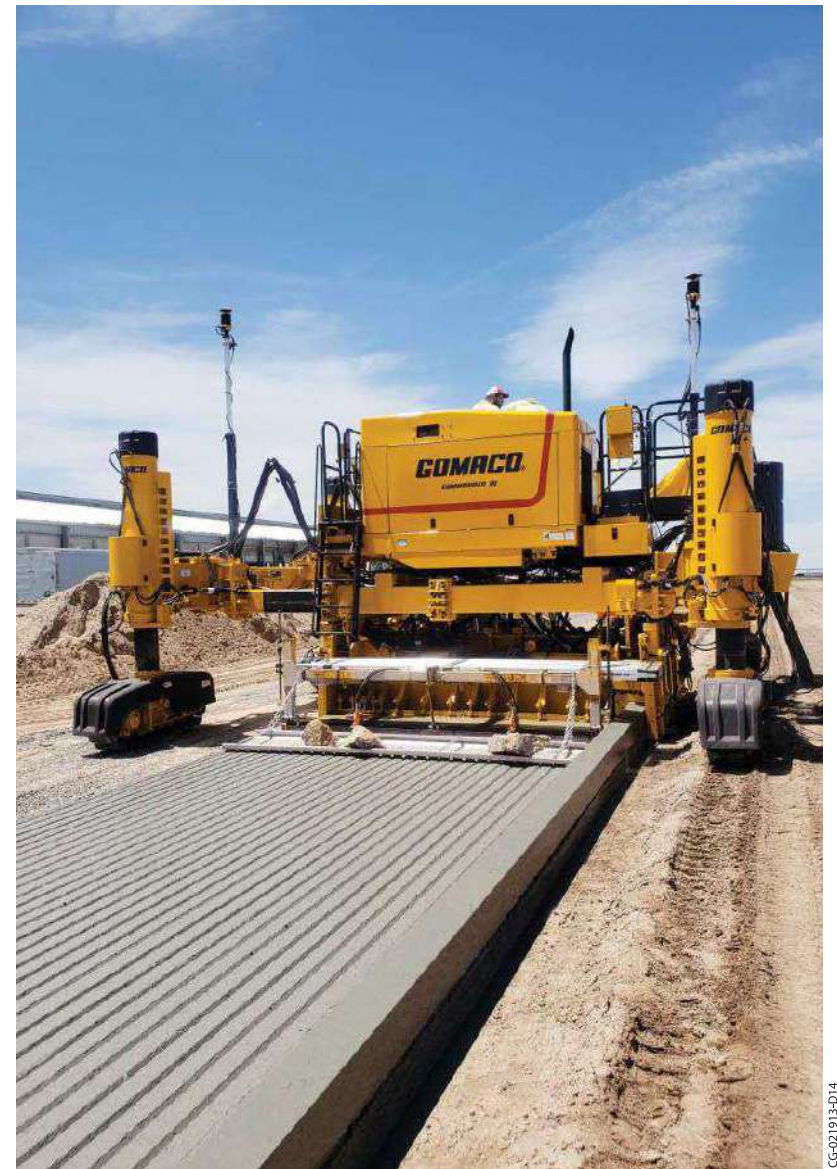
オレンジ色で示した部品を含む経済的な4トラックペービングパッケージを装備することで、最大11.5フィート(3.5m)の小道や小規模な舗装用途を簡単に施工することができます。





CG-061944-D13

この4トラックコマンダーIIIは、5フィート(1.52m)の可変防護柵を打設しています。サイドマウントモールドと4トラックバリアパッケージ、回転式のオペレータコンソールを搭載しており、オペレータはコンソール上で舗装作業を見渡しながらマシンを運転できます。



CG-021913-D14

この4トラックコマンダーIIIは、マシンの右側に6インチ(152mm)の縁石を組み込んだ幅11フィート(3.35m)の溝付きデイリーパッドを舗装しています。



このバリアパッケージ付きの4トラックコマンダーIIIは、7フィート (2.13m)の防護柵を打設しています。

Commander III 仕様

エンジン

種類: G7.1 キャタピラー社ターボチャージディーゼルエンジン
出力: 173 hp (129.4 kW) (2200 rpm)

容量

燃料リザーバ: 333 L (88 米ガロン)
作動油リザーバ: 613 L (162 米ガロン)

自動制御システム

種類: 電動油圧式
制御: GOMACO 独自の G+®コントロールシステム
正確なペービングと簡単な操作を実現
複数言語、メートルとインチ表示対応の 6.5 インチディスプレイ
制御表示: 制御情報はカラーグラフィック表示
ストリングラインや 3D マシンガイダンスなどの制御を確認可能

ウォーターシステム

種類: 高圧ウォーターシステム
容量: 110 L (416 米ガロン) タンク、ホース、ノズル

スリップフォームモールド

カーブアンドガッタモールド:
スタンダードカーブアンドガッタモールド1台
オプションカーブアンドガッタモールドを製作可能
防護柵、欄干、かんがい水路モールド等

バイブレータ

種類: 油圧駆動、ヘッドモータ付き、可変速、個別独立制御
3トラックマシン用本数: 油圧回路 8 基、マウント付き
4トラックマシン用本数: 油圧回路 16 基、マウント付き
両モデル共にマウント付きバイブレータ 4 本を標準装備

モールドドローバー&ホールドダウンアセンブリ

油圧リフト: 457 mm (18 in) 圧力保証油圧垂直調整と、152 mm (6 in) の手動式垂直調整機能を装備し、最大 610 mm (24 in) まで垂直方向へ調整可能
サイドシフト距離: 914 mm (36 in) 油圧サイドシフト

サブグレードトリマ(分割式)

分割式トリマ: 内部油圧駆動方式、直径 610 mm (24 in) のトリミングホイール
トリマホイール回転: 上切り
幅: 1,067 mm (42 in) の分割式トリマヘッドに、油圧内部駆動式 610 mm (24 in) ドライブセクション、457 mm (18 in) エクステンションサイドシフトと垂直調整: 3トラック式マシンのトリマヘッドマウントは、914 mm (36 in) の油圧サイドシフト装備
457 mm (18 in) 圧力保証油圧垂直調整と、152 mm (6 in) の垂直調整機能を持ち、最大 610 mm (24 in) の垂直方向の調整が可能

チャージングコンベア

種類: 油圧駆動式、チャージングホッパ付きリバーシブル
長さ: プーリーの中心間で 5.21 m (17.1 ft)
幅: 610 mm (24 in)
ベルト速度: 最大毎分 110 m (362 ft) 可変式
コンベアマウント: 914 mm (36 in) 油圧スライド調整、152 mm (6 in) 油圧ティルトシリンダ、手動ピボットマウント (スライド及びティルト) が、コンクリートミックス車からの排出や、勾配の変化に対応
マシンの前方や横からトラックの位置決め可能
油圧動作マウントがコンベア角度を制御
ベルトワイパー: 特殊ブレードとスプリングスチールロッドを組み合わせた、優れた洗浄効果を発揮
メンテナンス不要のトラフローラは、グリス無しで自動洗浄

伸縮フレーム(4トラック)

油圧制御、左側に最大 1.83 m (6 ft) まで伸縮

牽引システム

種類: ギア駆動式油圧クローラトラック
トラック全長: 1.55 m (5.1 ft) フェンダーまで 18.3 m (6 ft)
トラックパッド幅: 300 mm (11.8 in)
トラック速度: 3トラック式マシンの場合、舗装時は最大毎分 15.2 m (49.5 ft)、回送時は最大毎分 39.9 m (131 ft)
4トラック式マシンの場合、舗装時は最大毎分 11.3 m (37.1 ft)、回送時は最大毎分 29.9 m (98 ft)
トラックテンション: 全自動式、起動時に油圧で固定し、トラックチェーンに安定した張力を維持
脚高さ調整: 各レグは 102 mm (4 in) 刻みで 711 mm (28 in) の手動調整と、1,067 mm (42 in) の油圧調整が可能、
右前トラック用テレスコーピングレグ: 油圧制御、横方向に 914 mm (36 in) のトラック調整幅
リアトラック位置決め用パワースライドレグ:
油圧制御、横方向に 1.98 m (6.5 ft) のトラック移動幅
コマンダーIII 左前トラック位置決め用パワースイングレグ:
油圧制御、メインフレーム左外側に 343 mm、660 mm、935 mm、メインフレーム中央に向かって 13.5 mm、26 mm、36.8 mm の範囲でトラックの位置決めが可能
コマンダーIIIx 左前トラック位置決め用パワースイングレグ:
油圧制御と電子センサにより、正面からメインフレームの左外側に 848 mm、メインフレームの中心に向かって右に 135 mm の範囲でトラックの位置決めが可能

3トラックマシン寸法

全長: 7.1 m (23.3 ft) (コンベア未装着時)
全幅: 2.96 m (9.7 ft) 全高: 2.83 m (9.3 ft)
回送時全高: 2.62 m (8.6 ft) (モールド未装着時)

回送時全幅: はしご、トリマを除いて 2.47 m (8.1 ft)
回送時全長: コンベア付きで 8.5 m (27.9 ft)、
コンベア無しで 7.1 m (23.3 ft) (測定値は、コンベアの傾きや位置、長さにより異なる)

4トラックペーパー寸法

全長: 6.49 m (21.3 ft)
全幅: はしご装着時、最長 7.65 m (25.1 ft)、最小 5.82 m (19.1 ft)
運転時全高: 3100 シリーズモールド、盤厚 254 mm (10 in) 使用時、3.54 m (11.6 ft)
回送時全高: モールドと排気筒を除いて 2.96 m (9.7 ft)、
3100 シリーズモールド付き、排気筒を除いて 3.28 m (10.75 ft)
回送時全幅: はしごを除いて 2.9 m (9.5 ft)
回送時全長: 8.87 m (29.1 ft)

3トラックマシン重量(概算)

スタンダードカーブアンドガッタ装備モールドマシン重量: 13,381 kg (29,500 lbs)
本体のみ重量: 約 12,000 kg

4トラックマシン重量(概算)

3.66 m (12 ft) 幅 3100 シリーズモールド装備時スタンダード
4トラックペーパー重量: 22,453 kg (49,500 lbs)
本体のみ重量: 約 18,000 kg
注記: マシン重量や寸法は、装備オプションによって変動あり

オプション

防護柵、欄干用サイドマウント、またはセンターマウント
モリシックサイドウォーク、カーブアンドガッタパッケージ:
トリマヘッドエクステンション:
左側排出トリマヘッド
1.2 m (48 in) のチャージングコンベアエクステンション
長さ 7.32 m (24 ft) のコンベアには、コンベアトラスアセンブリが必要
オーガが素早く効率的な材料を提供
追加バイブレータ回路と制御
ホールドオーバーアセンブリ、油圧駆動型、既存のコンクリート舗装隣接して打設する場合に必要な
スイングドローバーエクステンション、幅員 1.22 m (48 in) 以上のモールドに使用
スリップフォームモールドについては要相談
V2 ペービングモールド
サポート型またはセルフサポート型パワートランジションアジャスタ
610 mm (24 in) セクションオートフロートアタッチメント
ポリウレタントラックパッド
G+カーブアンドガッタマシン用ワイ ヤレスコントローラ
3D マシンコントロールパッケージ
GOMACO リモート診断 (GRD) 車載カメラ
その他、ニーズに合わせて各種カスタマイズ可能



CG-061007-013



CG-101713-02

この3トラックコマンダーⅢは、モノリシックサイドウォークと、カーブアンドガッタを打設しています。

コマンダーⅢのインテリジェント・オールトラック・ポジショニング(ATP)は、3脚のレッグにそれぞれスマート油圧シリンダーを含みます。各トラックの位置関係を把握し、必要に応じてステアリングの調整を行います。

Cover Photo: CG-071710-D6

Manufactured under one or more of the following U.S. or foreign patents: 6,450,048; 7,044,680; 7,284,472; 7,517,171; 7,845,878; 7,850,395; CA2,864,902; CA2,591,177; 8,855,967; 8,682,622; 9,051,696; 9,180,909; 9,200,414; 9,404,228; 9,428,869; 9,458,581; 9,464,716; 9,541,195; 9,567,715; 9,624,626; 9,637,872; 9,644,328; 9,633,162; 9,670,627; 9,739,019; 9,764,762; 9,869,063; 9,982,399; 9,963,836; 10,005,489; 10,206,016; AU2018100400; AU2019100743; and patents pending.

GOMACO and G+ are registered trademarks of GOMACO Corporation.

GOMACO Corporation reserves the right to make improvements in design, material, and/or changes in specifications at any time without notice and without incurring any obligation related to such changes. Performance data is based on averages and may vary from machine to machine.

Printed in U.S.A. © 2020 (08 GC)
GOMACO Corporation Order #0400-0A10103

-- DESIGNED FOR SAFETY --

The Commander III is carefully designed to give years of dependable and safe service. Emergency stop (E-Stop) buttons are located on strategic areas of the machine. The E-Stops are on the operator's console and on corners of the machine, or can be positioned at various points on the machine providing optimal use for specific applications. Other safety features include track guards, warning decals, an operator's manual, and a safety manual. GOMACO machines are also designed to provide the operator maximum visibility over the entire paving operation.



〒361-0056 埼玉県行田市持田1丁目6-23
TEL : 048-555-2881 FAX : 048-555-2884
<http://www.machinecaretech.co.jp>



The Worldwide Leader in Concrete Paving Technology



GOMACO Corporation's Quality Management System Is ISO 9001 Certified By The American Systems Registrar.

Quality Policy: We Shall Meet Or Exceed Our Customers' Expectations.

