



V2 Paving Mold — 素早い施工幅員変更が可能

- ・あらゆる舗装幅員に対して油圧調整が可能なデュアルモールド仕様
- ・分離型モールドコントロール装置を左右に設置
- ・デュアルPTAを用いたクラウン高の調整
- ・伸縮式プラウフレームワークを用いた幅員の調整
- ・片側、または両側用の縁石形状プロファイルを利用可能
- ・現在取扱中のペーバやプライムムーバいずれとも利用できる共通設計
- ・運転中の幅員調整可能
- ・センサーコントロール機能を用いて運転中の舗装幅員が可能となる
自動幅員調整パッケージ(オプション品)

GOMACO

The Worldwide Leader in Concrete Paving Technology

GOMACO V2は、デュアルモールド装置かつ油圧で幅員幅を調節できるため、利用可能範囲は多岐に渡ります。幅員の変更は素早くかつ簡単に行え、運転中にテーパードスラブの幅を変更することも可能です。前後モールドの構成によって、最小及び最大舗装幅と全幅変動量が決まります。左右にそれぞれ個別のモールド制御機能を搭載しています。また、片側、または両側用の縁石形状プロファイルを利用できます。区分化されたモールド装置であるV2は、モールドの前にあるコンクリートの先端部分を制御する、油圧で上下動するスプレッタープラウが含まれています。このプラウは幅員変更時に装置のフレームワークと共に伸縮します。GOMACO V2 ペービングモールドは、現在の運転環境のほぼ全てに対応できるよう開発されました。

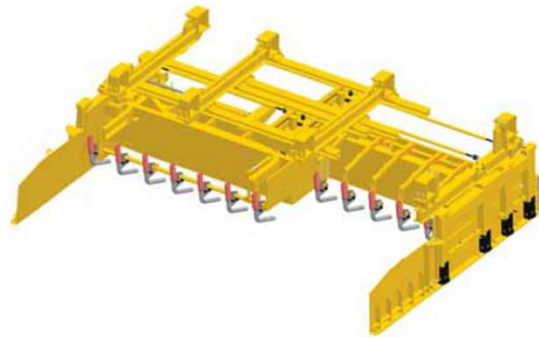


スプレッター・プラウオペレーション:

このコントローラーボックスはスプレッター・プラウを制御するために必要な機能を全て備えています。装置のオペレータ3種類の自動運転モードを選択でき、左プラウ、右プラウ、両方向プラウとなっています。その上、垂直方向のプラウ深度調整を設定でき、プラウはそのアップサイクルごとに上昇した後、設定した深さまで戻ります。最大プラウの深さは20 in. (508mm)です。ジョイスティックコントローラを使い、全てのプラウ機能を手動で操作することも可能です。ロータリーコントロールはプラウの水平速度を最大150fpm (45.7mm)まで変更できます。



この勾配ではモールド幅12ft. (3.66m)から14ft. (4.27m)へ広げる際にオペレータがわかりやすい様にストリングラインが引かれています。



バイブレータポジショニング(オプション品):

フロントモールドは他のGOMACOペービングモールドと類似のバイブレータポジショニング装置を使用します。標準的なバイブレータマウントパイプは回転し、最大5in. (127mm)の垂直バイブレータの位置調整が可能です。リアモールドはモールド上部を覆う個別の取り外し可能なマウントアームを利用します。アームとバイブレータはそれぞれのモールド幅の仕様に合うように、取り付けや取り外しができるようになっています。モールドに取り付けされたモールドがアームを回転させ、最大で10 in. (254mm)垂直方向へバイブレータの位置調整を行うことができます。

2つのモールド:

V2モールドには、油圧で制御される2つのモールドが搭載されています。前後のモールドの構成によって、全幅が決定されます。



デュアルパワーランジションアジャスター(PTAs)

クラウンの高さ調節用に、他のGOMACOペーパーと同じPTA設計を採用。長駆動式のPTAハイトインディケーターは、全てのV2ペービングモールドに標準装備されています。また、地上の作業員がモールドのセットアップ時、または舗装中にモールド機能を制御できるモールドリモートコントロールが搭載されています。個々のリモコンは左右のPTA、フロントフレームエンジンエクステンション、及びフロントモールドサイドシフトに使用できます。



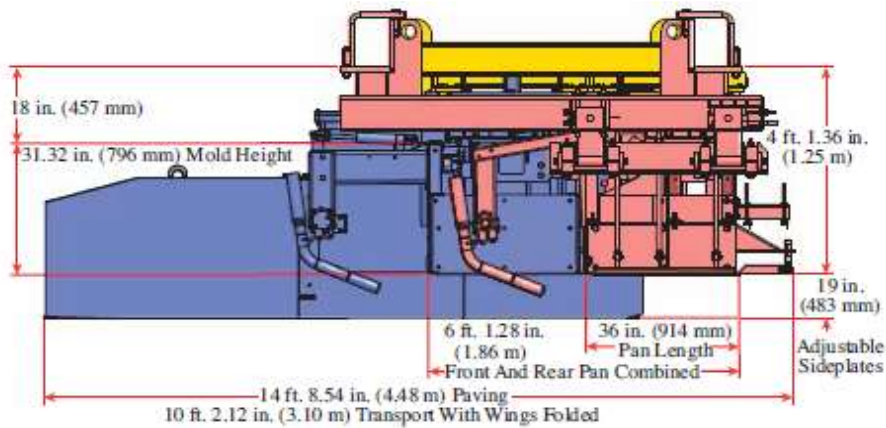
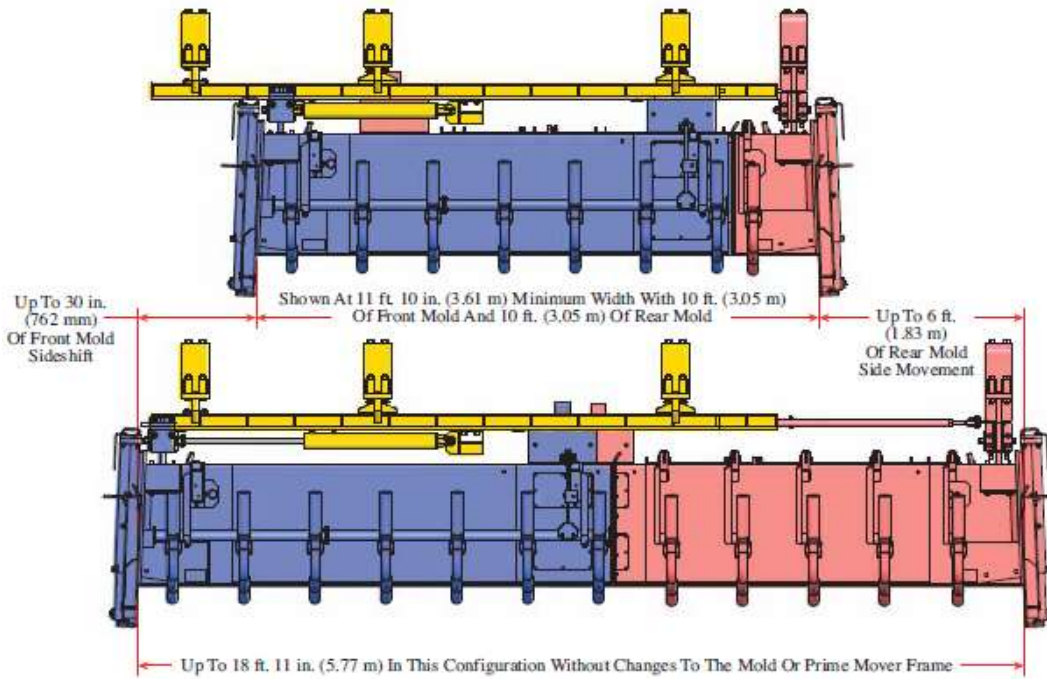
自動幅員調整センサー

自動幅員調整パッケージ(オプション品):

油圧比例制御を搭載し、舗装中にモールドの幅を変更して、テーパ状のスラブを形成することが可能です。必要な形のスラブになるように、ストリングラインが設定され、センサーがそのガイドに従ってシリンダーを制御し、フレーム長を調節してモールドを動かします。幅員変更点に近づくと、オペレータはボタンスイッチを使いシステムを自動的に切り替えることで、モールド幅は設定値へ自動的に調節されます。これは独立型のパッケージのため、V2モールド付きのいずれのGOMACOペーバにも取り付け可能です。



自動幅員調整コントローラ



区分化されたモールド設計:

前後モールドは完全に区分化されています。最小舗装幅員は7ft. 10in (2.39m)、最大幅員は必要な追加品が設置された状態で20ft. 3in (6.17m)です。

Visit our web site at www.gomaco.com

Cover Photos: Left Photo, CG-100431-D15; Right Photo, CG-100429-D15

MANUFACTURED UNDER ONE OR MORE OF THE FOLLOWING U.S. OR FOREIGN PATENTS:
3,299,786; 3,450,011; 3,541,931; 3,779,661; 3,959,977; 4,073,592; 4,136,993; 4,226,917; 4,343,513;
4,360,293; D-266,850; 853,607; 861,819; 954,773; 406,787; 1,147,187; 133,220; D-512,249;
4,717,282; 4,457,645; C-1,110,893; C-1,191,044; 12,890-1-0010; 5,061,115; 7,509,187; 7,509,615;
5,102,267; 5,101,360; 4,954,019; 4,984,639; 5,190,397; 5,209,602; 0,518,535; 2,067,126; 494,257;
69,031,836 7-08; 2,069,516; 5,924,817; 2,833,084; 7,044,680; 7,284,472. AND PATENTS PENDING.

GOMACO Corporation reserves the right to make improvements in design, material, and/or changes in specifications at any time without notice and without incurring any obligation related to such changes. Performance data is based on averages and may vary from machine to machine.

Printed in U.S.A. © 2008 (1 GC) GOMACO Corporation Order #0345-0A10623

日本代理店: マシン ケアテック株式会社



The Worldwide Leader in Concrete Paving Technology

Worldwide Headquarters

GOMACO Corporation

PO Box 151

Ida Grove, IA USA 51445

Ph: 712-364-3347

Fax: 712.364.3986

International Fax: 712.364.4717

E-mail: info@gomaco.com

GOMACO International Offices

GOMACO has a worldwide

distributor network for sales and

service. Check the GOMACO

Web site at www.gomaco.com