

GP3
SLIPFORM PAVER



GOMACO®

The Worldwide Leader in Concrete Paving Technology

GP3 スリップフォームペーパー

- GOMACO GP3は、最大幅員30フィート(9.14m)までの舗装に対応し、様々な幅員の変更に対応できるように設計されたスリップフォームペーパーです。2トラックまたは4トラック仕様から選択可能です。
- 独自のG+®コントロールシステムは、ストリングラインや3Dマシンガイダンスと連動し、あらゆるニーズに対応するスリップフォーム施工を実現します。
- GOMACOのGP3 2トラックおよび4トラックスリップフォームペーパーは、ペーパーの両側に最大7フィート(2.13m)のデュアルテレスコープ機能を備えており、合計14フィート(4.26m)の自動フレーム拡張が可能です。
- GP3は、ローラーフレームにスマートシリンダーを搭載しています。G+コントローラーに幅の基準点を提供し、その情報をもとにステアリングの設定やラジラスを通した個別のトラック速度制御を行います。
- 4トラックGP3のスマートレッグポジション機能は、各レッグのピボットアームに搭載したロータリーセンサー式スルードライブを使用します。スマートピボット機能は、専用のG+コントロールシステムにピボットアーム角度の情報を送り、トラックロテーションセンサーと連動することで、トラックを直進ステアリング上に保持します。
- ロータリーセンサー式スルードライブを4基のトラックに配置し、究極のスマートステアリング能力を持つエクストリームステアリングを実現しました。
- 4トラックマシンは、スマートレッグポジショニングとスマートロテーショントラックを使って、簡単に半径を曲がることができます。
- GP3スリップフォームペーパーは、回送しやすいように設計されています。
- 本ペーパーは、独自の制御システムであるG+を搭載し、操作しやすいように設計されており、静かな走行技術、また荷重を感知する油圧システムを搭載し、最大の舗装性能と最適な燃費性能を実現します。
- 長時間のスリップフォーム舗装作業でも快適に作業できるよう、独立式のオペレータープラットフォームを採用しています。
- オプションのGOMACOナビゲーターを使用すると、ペーパーのスマートアクセサリを簡単に監視、制御することができます。
- GOMACOリモート診断(GRD)オプションを使うと、マシンの稼働状態や位置情報を可視化できるようになります。



PS-2600プレーサー/スプレッダー、GP3 4トラックスリップフォームペーパー、T/C-600テクスチャー/キュアマシンで構成されるこのGOMACOペービングトレインは、高速道路建設プロジェクトを迅速かつ効率的に完成させるために働いています。マシンのレッグにマウントされたウォータータンクは底面充填式で、補給時にはしご等は不要です。

回送を簡単に

GP3スリップフォームペーパーは、簡単に回送できるように設計されています。レッグを回送位置に回転させるだけで、回送モードに切り替えることができます。レッグが回送位置になると、G+走行が回送に切り替わって制御します。また、格納式のスライド式コンソールは、マシンの輸送幅を最小にします。



このQRコードから、GP3をセミトレーラーに積み込む動画をご覧ください。



HW-091911-D16



スマートフレームワイドニング

G+は、デュアルテレスコピックフレームの幅を把握しています。スリップフォームペーパーのメインフレームの幅の変更は、スマートシリンダーとGOMACOローラーフレームで行います。

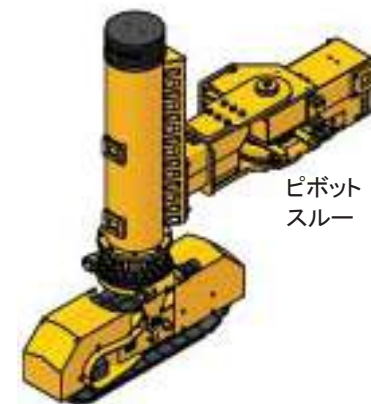
簡単に正確な幅員変更のセットアップと、ペーパーの幅が変化する際に半径を旋回しながら適切なステアリングとトラック速度を制御するG+の基準点を送ります。

4トラック仕様ペーパーのスマートレッグポジショニング

レッグ上のピボットアームには、ロータリーセンサー式スルードライブが採用されています。このスマートピボットは、G+コントロールにピボットアーム角度の情報を提供します。このピボットアームの角度は、トラックロータリーセンサーと相まって、レッグピボットが斜めになっていても、トラックを直進させてステアリングを行うことができます。

4トラック仕様ペーパーのスマートトラックステアリング

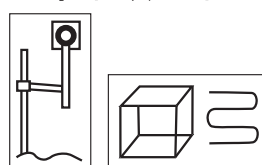
トラックのステアリングと回転は、ロータリーセンサー式スルードライブで行います。このトラック回転により、G+コントロールは正確なトラック位置と場所の情報を送ります。トラックはこれまで以上に遠くまでステアリングできるようになり、極端なステアリング制御も可能となりました。



ピボットスルー

GOMACOの G+ 選択式ステア制御

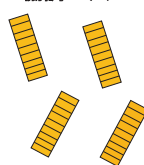
オートステアモード



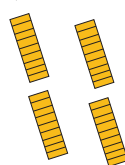
ストリングライン

3D

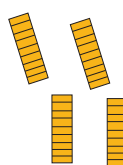
協調ステア



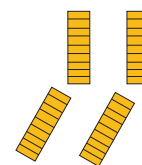
クラブステア



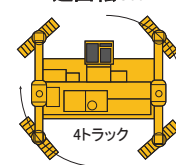
フロントステア



リアステア



逆回転 360°



4トラック

G+®コントロール コンクリート舗装用の設計

一度G+のコントロールを体験すると、他のものでは満足できなくなるでしょう。覚えやすく、操作しやすい制御システムです。G+は、わかりやすい国際的なアイコンと文章での説明で表示されます。世界の主要な言語に対応し、インチまたはメートル表示で動作します。電光石火の処理速度で、アクセサリとG+の双方向通信が可能です。瞬時のデジタルフィードバックと緊密なクローズドループ電子油圧制御が組み合わされ、スムーズで効率的、かつ正確なG+体験を生み出します。G+は、数十年にわたるこの分野での経験から学んだこと、そしてお客様からのフィードバックを取り入れて、GOMACOの制御専門家が独自に設計したシステムです。

- マシンの操作は簡単
- 素早いマシンの反応
- 的確で素早く、簡単なトラブルシューティング
- フォルト履歴の閲覧が可能



SH-101639-D4

フラットパネル型6.5インチのアンチグレアディスプレイは、センサー制御のバックライトレベルを備え、あらゆる動作条件下で優れた視認性を実現します。このディスプレイは、ほこり、湿気、雨から保護するため、頑丈で耐衝撃性に優れた構造になっています。G+は、ペーパーのセットアップと操作の様々な側面を説明するために、制御盤上にフルカラーのディスプレイを備えています。制御盤の「ラン」画面は、ペーパーの様々な側面を説明します。これには、各レッグの位置、舗装速度と駆動率、ステアリング、走行情報、勾配情報、偏差計などが含まれます。新しいデザインアイコンとカラーグラフィックにより、対象機能がわかりやすく、簡単に識別できます。G+は、トラックモーター内のパルスピックアップからトラック速度の読み取りを行い、リアルタイムの速度と総走行距離を表示します。G+コントロールは、タイムスタンプ、日付、各フォルトがいつ発生したかを追跡する情報を含む詳細な故障履歴を備えています。GOMACOのG+コントロールは世界中で実証されているシステムです。



HW-111705-D12

3DマシンガイダンスとGOMACOのG+コントロールシステムを装備したこの4トラックGP3は、高速道路のプロジェクトで路肩をスリップフォーム舗装しています。



5400シリーズパーインサーターを装備したこの4トラックGP3は、州間高速道路の建設現場にて施工を行っています。5400シリーズパーインサーターは、素早く簡単にアクセスできる後方供給型です。

インテリジェントなスリップフォーム舗装



夜間工事は、このプロジェクトにおける挑戦のひとつです。3Dマシンガイダンスを搭載したこの4トラックGP3は、連続鉄筋の上を幅3.05mでスリップフォーム舗装し、左側のトラックは防護柵の数インチ以内を走行します。



HW-121803-D13

この4トラックGP3は、27フィート(8.23m)長の折り畳み式コンベアを搭載し、可変防護柵を打設しています。このコンベアは、モールドのホッパーにコンクリートを供給し、バリアモールドに安定した量のコンクリートを供給するために取り付けられています。



HW-081609-D13

G+により、GOMACOペーパーのスマートアクセサリとガイダンスシステムを簡単に連動させることができます。マシンガイダンス、IDBI、タイバーインサーター(TBI)、パワートランジションアジャスター(PTA)、GSIをGP3に接続するだけで、簡単に使用することができます。



HW-081624-D5

ペーパーの前面の伸縮式スプレッダープラウが、モールド前方にコンクリートを均等に拡散します。また、伸縮自在なため、幅の変更も容易に行えます。



HW-101712-D1

オプションのサイドマウント式ペーピングパッケージを使用すれば、GP3を回送仕様にしたまま、最小限のクリアランスで舗装することができます。

2トラック GOMACO GP3

- パイプレーターモジュールは、操作の視認性とアクセス性を高めるため、プラットフォームの前面全体に配置されています。

- 各レッグは36インチ(914mm)の油圧式高さ調節と11.75インチ(298mm)の手動式高さ調節を備え、合計47.75インチ(1212mm)の高さ調節が可能です。

- GOMACO独自のG+コントロールシステムを搭載。格納式コンソールで輸送幅を削減。

- 革新的な冷却パッケージモジュールには、ノイズを低減し、冷却能力を高める可変速度ファンが組み込まれています。

- 静粛性と効率的な動作を実現するために設計されたパワーユニット。

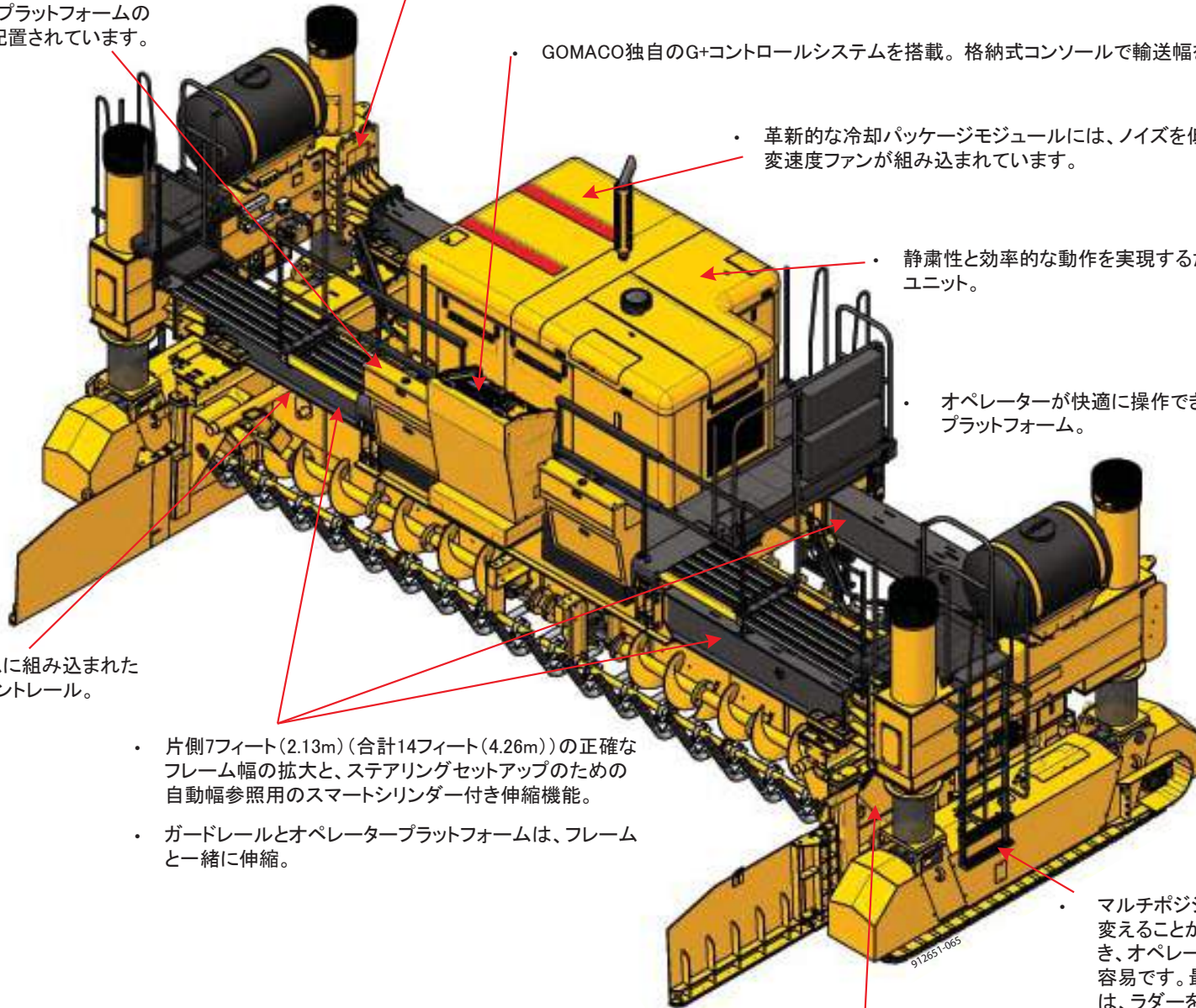
- オペレーターが快適に操作できる、独立式のオペレータープラットフォーム。

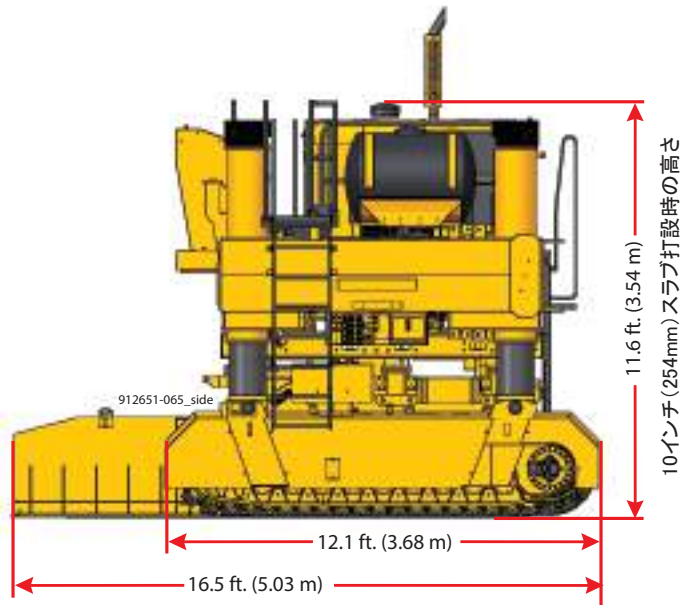
- 伸縮フレームに組み込まれたTビームマウントレール。

- 片側7フィート(2.13m)(合計14フィート(4.26m))の正確なフレーム幅の拡大と、ステアリングセットアップのための自動幅参照用のスマートシリンダー付き伸縮機能。
- ガードレールとオペレータープラットフォームは、フレームと一緒に伸縮。

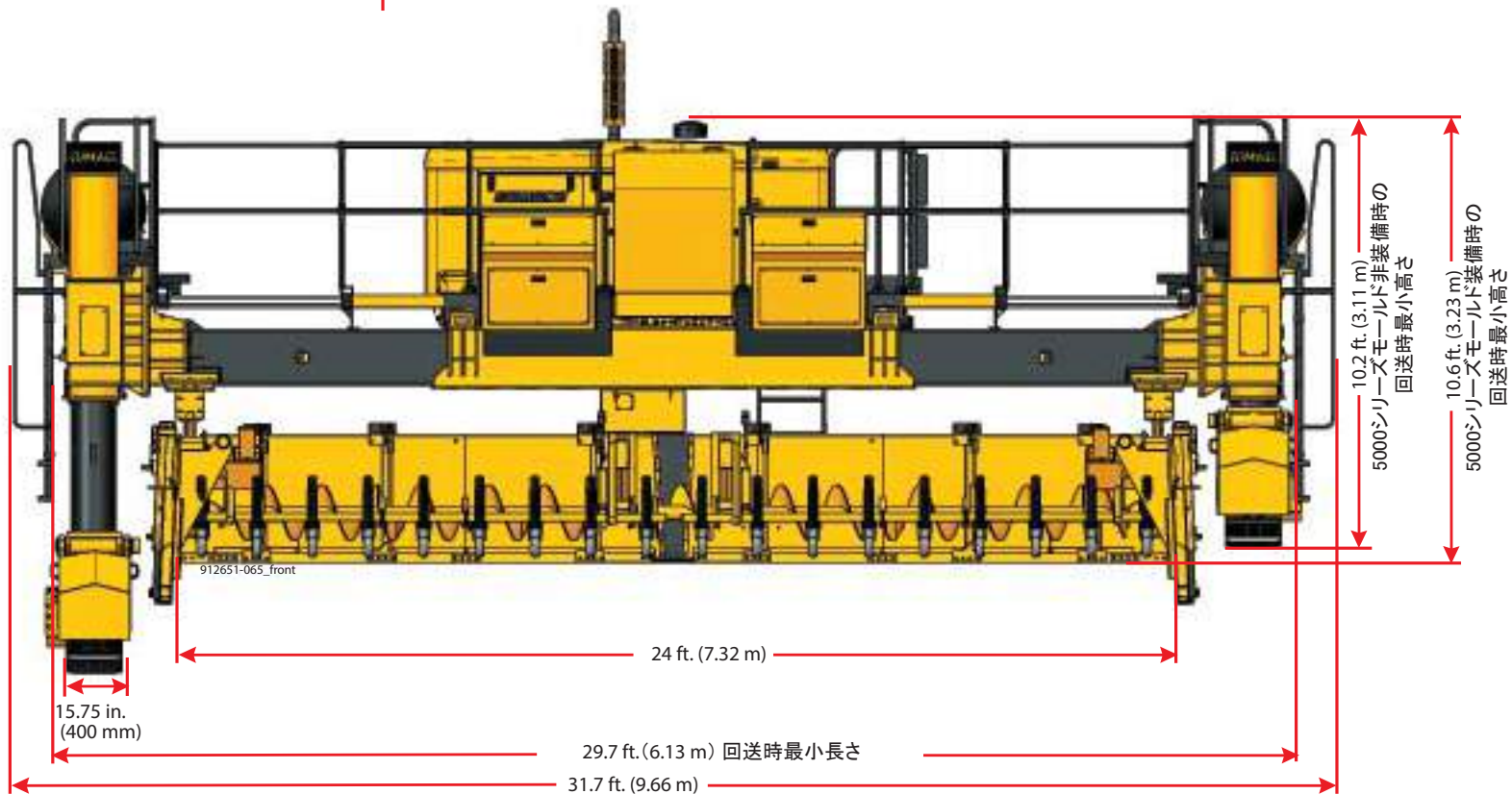
- マルチポジショニングピボットラダーは、角度を変えることができるため、安全で簡単に昇降でき、オペレータープラットフォームへのアクセスも容易です。最小限の隙間しかない舗装条件では、ラダーをマシンに垂直に密着させることができます。

- 分割式圧力補償サイドプレート。





2トラックGP3スリップフォームペーパーを上から見た様子



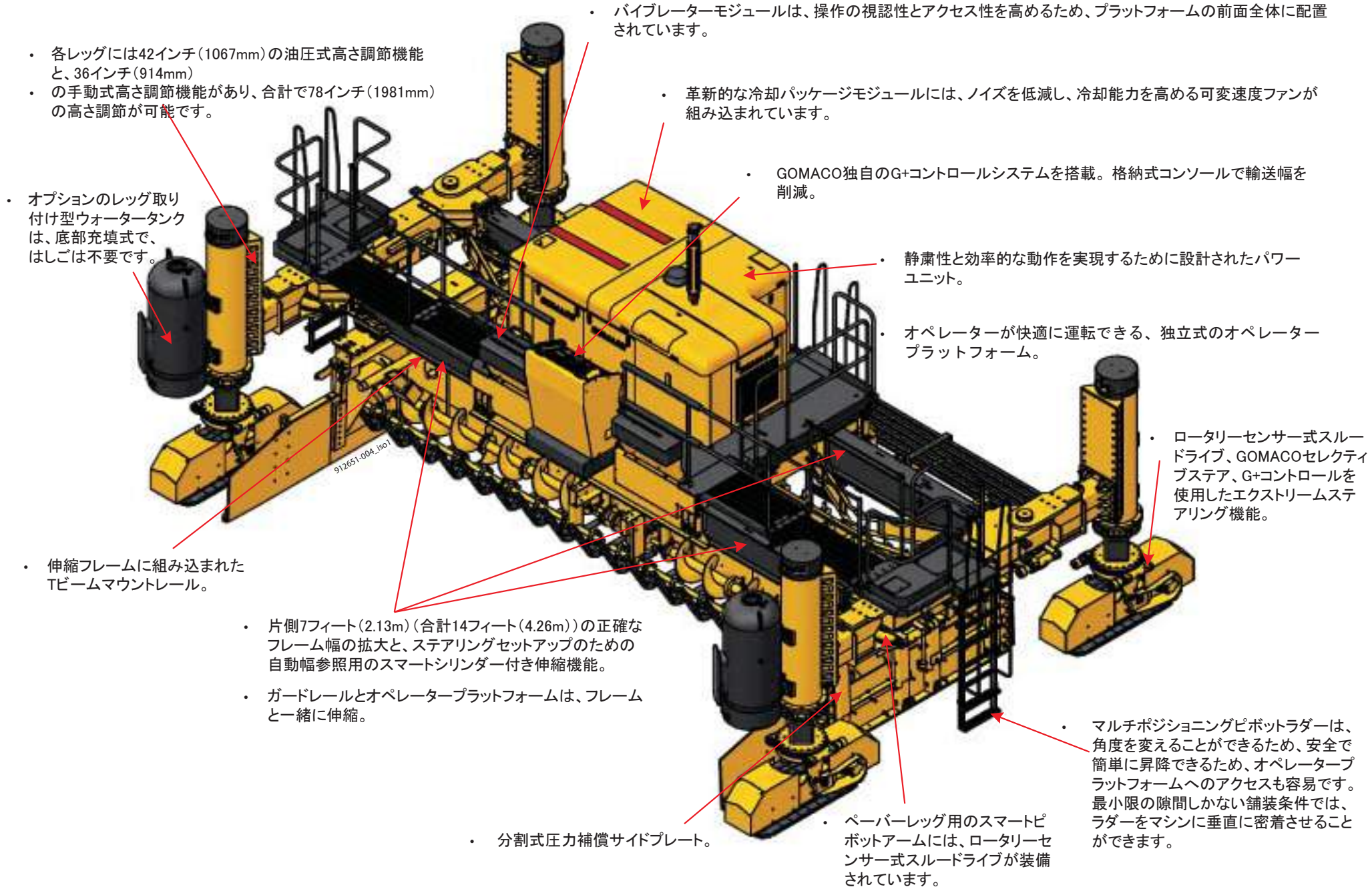


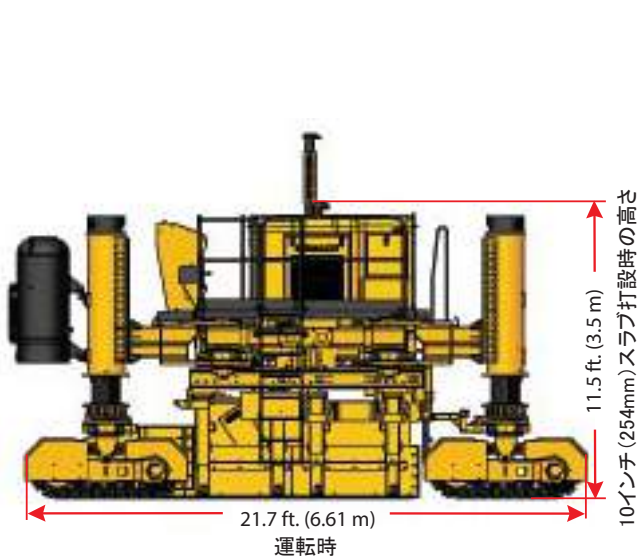
2トラックGP3は、回送積み込み時やフレーム幅の変更時にアウトリガーを装備することができます。アウトリガーを追加することで、GP3を上昇させ、トラックトレーラーをマシンの下に後進させることができます。



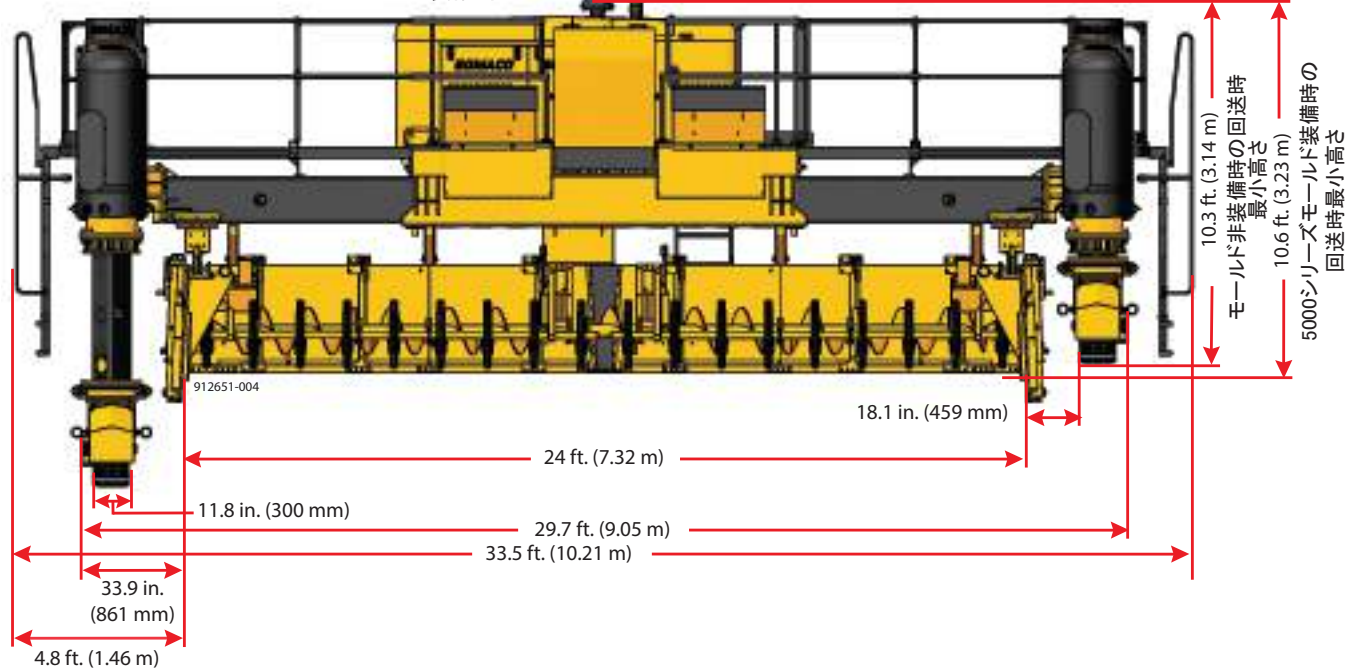
この2トラックGP3には、コンクリート打設のために特別な前面コンベアベルトが取り付けられました。グレードに敷設された連続補強鉄筋により、コンクリートトラックがマシンの前に入ることができなかったため、トラックはペーパーの左側からコンクリートを供給しました。

4トラック GOMACO GP3



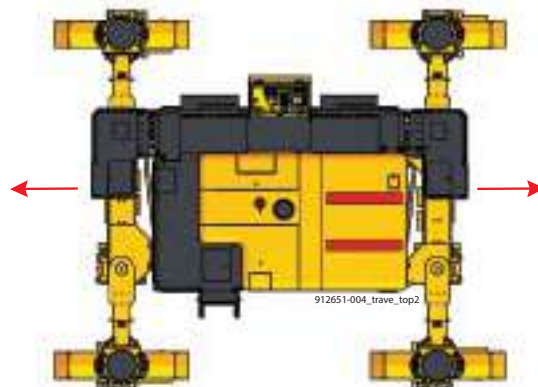


24フィート (7.32m) 5000シリーズモールド装備時

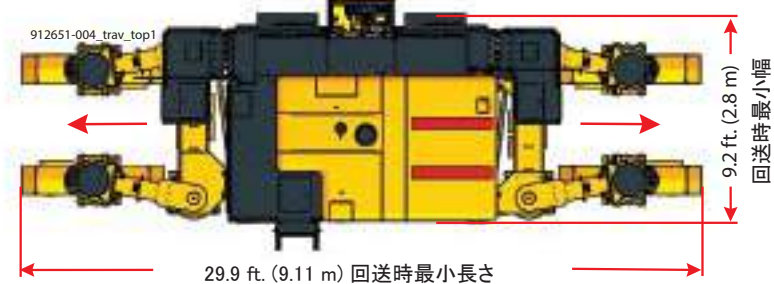


センサー付きレッグピボットとトラック回転

横行モード



回送モード



レッグピボットを感知するセンサー付きステアフィードバックは、直進方向のトラックの位置決め継続的な基準点を提供します。

フルステアトラックは、直進ラインに対して垂直に回転します。G+コントロールシステムは、トラックの位置決めを認識し、横行モードで自動ステア制御を行います。

フルステアトラックと油圧式回転センサー付きピボットアームにより、レッグを回送位置まで回転させることができます。トラックの進行方向とステアリング制御は、G+コントロールシステムにより自動的に行われます。



3Dマシンガイダンスとペーパー搭載型GSI®(GOMACOスムースネスインジケーター)を2台装備したこのGP3は、幅15フィート(4.57m)の高速道路をスリップフォーム舗装しています。



このGP3は、環状交差点の内側に高さ8インチ(203mm)の縁石を備えた幅12フィート(3.66m)のトラックエプロンを打設しています。G+コントロールシステムにより、GP3は半径の内側と外側で適切なトラック速度を維持することができます。



この4トラックGP3は、16.4フィート(5m)の荷物搬入口を打設しています。



4トラックのGP3が、幅員25フィート(7.62m)の道路を打設しています。スリップフォームペーパーの前方では、9500プレーサーがコンクリートを供給しています。

HW-051614-D18

HW-051613-D3

HW-071702-D1

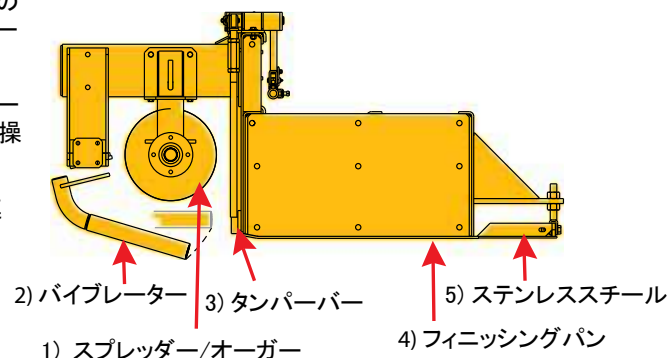
HW-081611-D14



回送モードのGP3にサイドマウントモールドを装備すると、最小のクリアランスで施工を行うことができます。こちらは、米国の州間高速道路の現場の様子です。

3100シリーズとオプションの5000シリーズのオープンフロントモールド

- (1) 3100シリーズオープンフロントモールドのスプレッター/オーガーは、14インチ(356mm)のオーガーを装備し、毎分12米ガロン(45L)の流量時の最高速度は33rpmです。5000シリーズオープンフロントモールドのスプレッター/オーガーは、16インチ(406mm)のオーガーを装備し、毎分12米ガロン(45L)の流量時の最高速度は28rpmです。
- (2) コンクリートの締め固めのため、モールド付近で振動が与えられます。マシンの動作で自動でオンとオフが制御される油圧バイブレーターは、最大で一分間に10500回振動する可変速度で動作します。バイブレーターの位置は油圧で制御され、使用の開始と終了の操作が容易です。
- (3) タンパーバーシステムは、パン表面下の骨材を固めます。タンパーバーは油圧式で、自動オン/オフ制御を備え、マシンの動作に連動して作動します。
- (4) フィニッシングパンは、コンクリートを水平にする役割を持ちます。3100シリーズモールドとステンレスは、前から後ろまで48インチ(1219mm)、5000シリーズモールドとステンレスは、前から後ろまで60インチ(1524mm)です。
- (5) 調整可能なステンレススチールは、GOMACOシステム専用です。

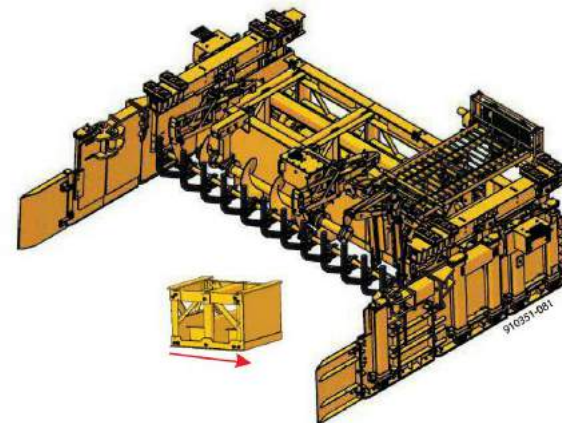


5400シリーズモールドとタイバーインサーターは、GP3でスリップフォーミングを行う際に利用できるオプションです。この4トラックGP3は、右側に縁石が一体化した大通りをスリップフォーム舗装しており、2台の5400シリーズのタイバーインサーターを装備しています。

オプションの5400シリーズペービングモールド

- 耐久性のある0.5インチ(13mm)厚のペービングスキンを備えたボックスデザイン。
- 垂直方向に調整可能なモールドマウントにより、モールドをマシンに水平に保持します。
- 両側に24インチ(610mm)の幅がある伸縮式エンドセクションはオプションです。
- エッジスランプ調整。
- モールド内に自己完結型の油圧式垂直ヒンジ式サイドプレートを内蔵しています。
- 分割式圧力補償サイドプレート。
- 折り畳み式サイドプレートウイングは、取り外すことなく回送が可能です。
- モールドをクラウニングすることで生じるストレスポイントを排除する、旋回式モールドマウンティングビーム。

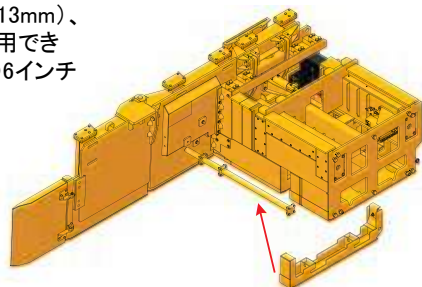
- 自立型TAは、3.5インチ(89mm)のACMEスクリューで油圧駆動し、最大6インチ(152mm)のクラウンに対応。
- モールド前後のトップTバーは、アクセサリーの取り付けと構造上の完全性を確保します。
- インサートは前後のアライメントピンと一緒にボルト止めされており、モールドの組み立てが容易です。
- バイブレーター取り付けチューブは、モールド上のTバーに取り付けます。
 - 垂直式バイブレーターリフト
 - 作業ブリッジからアクセス可能なグリス用継手を備えたリア潤滑システム
- タンパーバーはオプションです。
- トレイリングステンレススチールはオプションです。



5400シリーズモールドのボックスデザインは、前後の仕上げ長さが54インチ(1372mm)で、構造的完全性を高めるためにモールドに溶接された耐久性のある厚さ0.5インチ(13mm)のペービングスキンを装備しています。

伸縮式エンドセクションにより、幅の変更が容易

インサートは、1/4インチ(6mm)、1/2インチ(13mm)、3インチ(76mm)、6インチ(152mm)刻みで利用できます。この図は、伸縮式エンドセクション用の6インチ(152mm)インサートを表しています。



エンドセクションは5から7フィート(1.52から2.13m)まで伸縮可能です。



6インチ(152mm)のインサートは、エンドセクションを伸長させた後持ち上げ、所定の位置に引っ掛けて固定します。



この5400シリーズペービングモールドは、2台の伸縮式エンドセクションを備え、2台の36インチ(914mm)、2台の24インチ(610mm)、2台の12インチ(305mm)のモールドセクションを備えています。5400シリーズペービングモールドは、エッジスランプ調整機能と自立型TAも備えています。また、複数のパーインサートを装備することが可能です。上のモールドは、中央マウント式5400シリーズパーインサートを装備しています。5400シリーズスリップフォームモールドを装備したこのGP3は、一体型縁石をスラブの右側に打設しています。



伸縮式エンドセクションと、フロントインサートを5400シリーズモールドに取り付け、モールドを格納して舗装を再開します。



5400シリーズモールドの伸縮式エンドセクションは、片側に縁石が一体化しています。



このQRコードをスキャンすると、モールドに伸縮式エンドセクションを追加する動画を見ることができます。

バーインサーターの多様性

仕様に合わせて設計されたバーインサーターシステム

GOMACOは、異なる仕様に対応するために、数種類のバーインサーターシステムを提供しています。バーインサーターには、油圧シリンダー式、エア式、手動式の3種類があります。バーインサーターには、フレームマウント型、サイドマウント型、5400シリーズ、トレーリングフォームがあります。GOMACOのバーインサーターは、作業仕様に合わせてバーを簡単かつ正確に設置します。

5400シリーズバーインサーター



5400シリーズのバーインサーターは、フロントまたはリア投入式で、使いやすいフロントインサーターです。モールドのTバーに取り付け、深さを一定に保ちながら、その場でクラウンを変更できます。バーボックスは、ペーパーの後部のTビームマウントレールに取り付けられているため、バーマガジンに簡単にアクセスして装填することができます。バーインサーターの左右には、バーを路面と平行に保つための個別のガイドがあります。5400シリーズバーインサーターは、バーマガジンとバーローディングチェーンシステムに最大50本のバーを収納できます。



手動式、エア式、油圧式インサーターのトレーリングフォームは、2トラックペーパーのトラックを後を追うように設計されています。このシステムは、ほとんどの種類のバーに対応します。



GOMACOのサイドプレートエクステンションと油圧システム
バーインサーター



エア式バーインサーターのトレーリングフォーム



サイドバーインサーター(SBI)とオス型キーウェイ
バーインサーター



4トラックペーパーの油圧式バーインサーターは、モールドの端、リアレッグの前に配置されます。

油圧システムにはバーへの振動が含まれており、大きなバー用に設計されています。バーの挿入時にバーを振動させ、周辺のコンクリートを固めます。このシステムはバイブレーター用の1回路を使用します。必要なスラブの盤厚は最低6インチ(152mm)で、使用可能なバーの長さは最大48インチ(1219mm)です。



2トラック用の油圧式バーインサーターは、モールドとトラックの後方に配置されます。

トレイリングフォームとバーインサーター

トレイリングフォームと手動バーインサーターは、2トラックペーパーの後を追うように設計されています。このシステムは、ほとんどの種類のバーに対応します。



HW-060708-D14



HW-060708-D17



HW-060708-D18



HW-060708-D21



HW-060709-D16

上の写真は、トレイリングフォームと手動バーインサーターを上昇させ、マシンがヘッダーから外れる位置を示しています。打設が始まると、トレイリングフォームが降ろされ、手動のバーの挿入を再開します。



HW-111605-D3

この4トラックGP3には、IDBIアタッチメントが装備されています。IDBIは独立したアタッチメントで、自己充足型、自己駆動型であり、打設したコンクリートの横断方向にダウエルバーを挿入することができます。

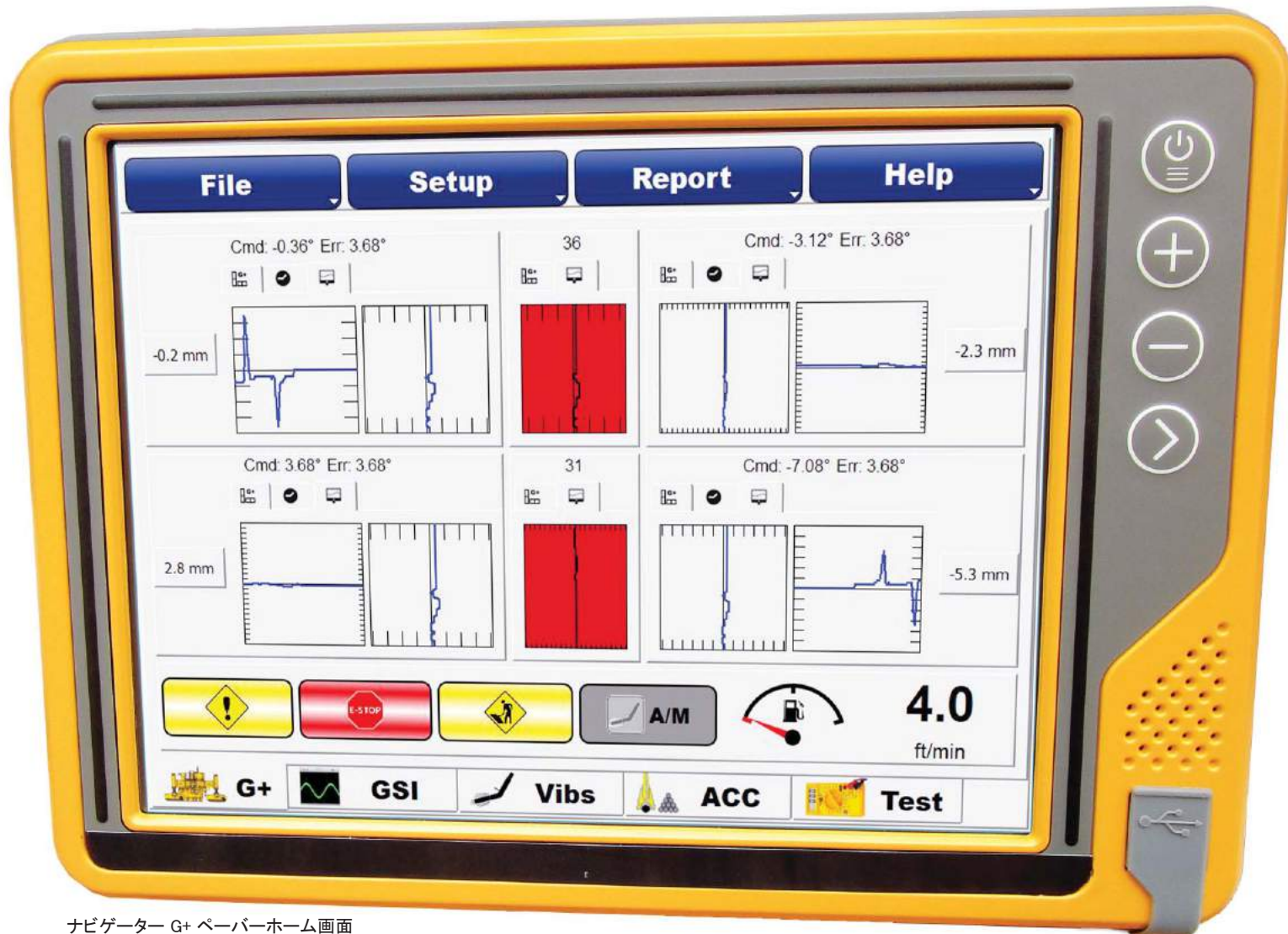


HW-031902-D4

油圧式のマガジン式サイドバーインサーターにより、作業員は複数のバーをマガジクリップに装填することができます。

GOMACOナビゲーター

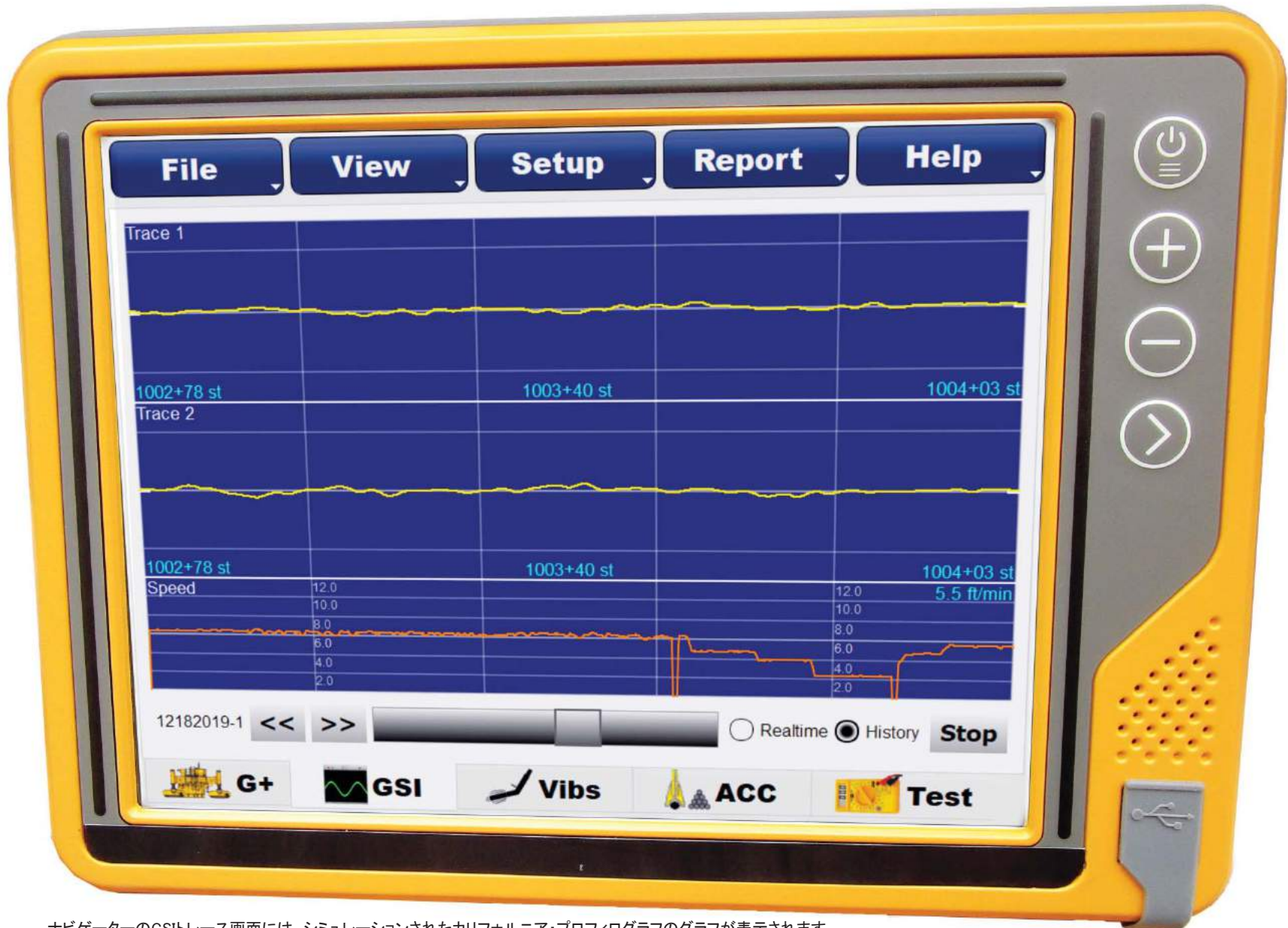
- GOMACOナビゲーターソフトウェアはペーパーのオプションのディスプレイで、G+®ペーパーのすべてのアクセサリーをまとめて簡単に制御および監視できます。
- このタッチディスプレイをペーパーの地上位置に取り付けることで、作業員はスリップフォームペーパーの動作を微調整したり、GSI(GOMACOスムーズネスインジケータ)、SBI(サイドバーインサーター)、TBI(タイバーインサーター)、PTA(パワートランジションアジャスター)の設定を行うことができます。
- 地上の作業員は、マシンのエレベーションとステアリングの偏差を監視し、必要に応じてエレベーション感度を調整することができます。偏差計はカスタマイズ可能で、G+棒グラフ、円形、オシロスコープ/柱状グラフモードで表示できます。
- このナビゲーターは、旧型のG21/G22スリップフォームペーパーでG+アクセサリーを使用できるように設定が可能です。



ナビゲーター G+ ペーパーホーム画面

ナビゲーター-GSI®

- ナビゲーターのGSI(GOMACOスムーズネスインジケータ)画面では、最大4本のGSIトレース(一度に最大2箇所の表示)で計測した舗装の平坦性をリアルタイムの凹凸グラフ、またはシミュレーションされたカリフォルニア・プロフィログラフのいずれかで表示し、地上担当者が監視することができます。
- マシンの速度が記録されるようになり、速度と平坦性の関連付けが可能になり、マシンの走行開始と停止の情報も自動的に追跡できるようになりました。



ナビゲーターのGSIトレース画面には、シミュレーションされたカリフォルニア・プロフィログラフのグラフが表示されます。

ナビゲーターアクセサリ

- ナビゲーターのACC(アクセサリ)タブにより、地上作業員はタイバーインサーター(TBI)、サイドバーインサーター(SBI)、パワートランジションアジャスター(PTA)の舗装時の動作を監視できます。
- ナビゲーターは最大4台のPTAをサポート可能です。PTAを移行するには、各PTAの新しい目標の高さの数値を入力し、移行距離を入力して、移行開始を押すだけです。黄色の線は各PTAの現在の高さを表し、赤色の線は各PTAの目標の高さを表します。
- ナビゲーターでは4種類のTBIと2種類のSBIがサポートされています。現在のダウエルバーの間隔におけるマシンの位置は、マシンの移動時に画面を横切る赤色の縦線で示されます。ペーパー(赤線)がTBI/SBI発射位置を通過すると、発射ランプが点灯します。



ACC(アクセサリ)画面には、ペーパーに設定されている PTA、TBI、および SBI の数と、各システム間の距離が表示されます。

SBIとTBIのセットアップでは、挿入するバーの数と各バーの間の距離を調整することができます。DBIの間隔と希望するバーの数を設定するだけで、バーの間隔が自動的に計算されます。



GSI® (GOMACOスムーズネスインジケータ)

- ・ GSI(GOMACOスムーズネスインジケータ)は、コンパクトで頑丈なCANベースの音波センサーとCANベースのデジタルスロープセンサーを使用し、スラブ表面上のあらゆる場所の平坦度のデータを読み取ります。
- ・ GSIは軽量アルミニウムに取り付けられているため、取り扱いや組み立てが簡単で、メンテナンスも少なく済みます。
- ・ 薄型のマウントシステムにより、必要に応じてワークブリッジをGSIの真上に取り付けることができます。
- ・ 新しいマウントシステムは、正確な測定のためにGSIユニットをペーパーの後部に均等に配置します。
- ・ 各GSIマウントは各トレーサーにデジタルカラーLCDディスプレイを備えており、センサーの位置でデジタル診断を行うことができます。
- ・ オプションのナビゲーターのGSIディスプレイは、GSIトレース、バー挿入位置、トランジションアジャスター、G+コントロールを一か所に統合し、地上レベルで完全な診断プラットフォームを提供します。



再設計された薄型のマウントシステムにより、ワークブリッジをGSIトレースユニットの上に設置することができます。



5000シリーズパビングモールドを装備したこの4トラックGP3は、スラブの両側が縁石と一体化した幅26フィート(7.92m)の道路を打設しています。



HW-061933-D12

この2トラックGP3は、3Dマシンガイダンスを使用してスラブの両側に一体型縁石を持つ道路を打設しています。また、本マシンはGOMACOリモート診断 (GRD) を搭載しており、携帯電話やパソコンからマシンの管理を行えます。



HW-081615-D1

5400シリーズモールドを使用したこのGP3は、商業開発用の新しい道路建設現場にて、滑らかできれいなエッジとキーウェイを完成させました。



このQRコードから、GP3が環状交差点を打設している動画をご覧いただけます。



HW-091913-D16

3Dマシンガイダンスを搭載したこの4トラックGP3スリップフォームペーバは、幅18フィート(5.49m)、内半径22フィート(6.71m)の環状交差点を打設しています。



HM-071705-D10

この4トラックGP3は、ペーパーの横に取り付けたモールドとエンドカーに取り付けたコンベアベルトで、可変防護柵を打設しています。

GP3 仕様

エンジン

種類: キャタピラー社C7.1ターボチャージディーゼルエンジン

出力: 173hp (129.4kW) または、
302hp (225.1kW) (2200rpm)

性能

燃料リザーバー: 160ガロン (605.7L)

油圧オイルリザーバー: 230ガロン (870.6L)

自動制御システム

種類: 電動油圧式

制御: 独自のG+コントロールシステムは、グレードとステアリングの自己診断機能と、舗装の制度と操作性を向上させるスマートステア制御を備えています。多言語表示、メートルとインチ表示の切り替え、6.5インチのアンチグレアディスプレイが特徴です。

制御表示: カラーグラフィカルパフォーマンスインジケータにより、オペレーターはストリングラインや3D上のマシンガイダンスの制御信号を監視することができます。

ウォーターシステム

高圧ウォーターシステム: 100ガロン (378.5L) タンク2台、トリガーガン制御と最大2,000psiまで調整可能な圧力アンローダーを備えた高圧力式。

オプション: 加圧スプレーシステム用のホース、ノズル、毎分14.5立法フィート (毎分0.41立方メートル) エアコンプレッサー付き100ガロン (378.5L) タンク2台。

スリッパフォームモールド

右側ドライブセクション1台、左側ドライブセクション1台、パワートランジションアジャスター (PTA) 付きの中央セクション1台。その他のインサートは仕様による。可変深さ調整機能付き油圧式圧力補償サイドプレート。

メートル仕様モールド: 左側ドライブセクション1台、パワートランジションアジャスター (PTA) セクション1台。その他のメートル仕様のインサートは仕様による。可変深さ調整機能付き油圧式圧力補償サイドプレート。

バイブレーター

種類: モーター内蔵油圧式

数量: 16本のバイブレーターと20回路を標準装備。

オーガーシステム

種類: 電動油圧式電気回路。両方向回転。油圧駆動式スプリットオーガー。

タンパーシステム

種類: 電動油圧式電気回路。油圧駆動式スプリット垂直タンピングシステム。

タンパー速度: 毎分120回まで調整可能。

2トラックシステム

種類: 油圧駆動、ギア駆動のクローラートラック2基

トラック全長: シリーズ6トラック、12フィート (3.66m)

トラックパッド幅: 15.75インチ (400mm)

トラック速度: 舗装時最大毎分28フィート (8.53m)、補助毎分85フィート (25.9m) の可変速度

地上圧力: 重量が均等に分散した77,000ポンド (34,927kg) のモールド付きマシンを基にして22psi

レグ高さ調整: 各レグは36インチ (914mm) の油圧式高さ調整と11.75インチ (298mm) の手動式高さ調整を備え、合計47.75インチ (1212mm) の高さ調整が可能。

4トラック伸縮フレーム

伸縮: 深さ16インチ (406mm) のモジュラー式ローラーフレームは、両側で最大各7フィート (2.13m) 伸縮し、合計14フィート (4.27m) の伸縮が可能。

舗装幅員: 12フィート (3.66m) から 26フィート (7.92m) オプションで追加フレームインサートにより30フィート (9.14m) まで。

4トラックシステム

種類: ギア駆動式トラック4基

トラック全長: シリーズ2トラック、トラックフェンダーを含めて6.3フィート (1.92m)

トラックパッド幅: 11.8インチ (300mm)

トラック速度: 舗装時最大毎分42フィート (12.8m)、補助毎分110フィート (33.53m) の可変速度

地上圧力: 重量が均等に分散した80,000ポンド (36,287kg) のモールド付きマシンを基にして37psi

レグ高さ調整: 各レグは42インチ (1067mm) の油圧式高さ調節と36インチ (914mm) の手動式高さ調節を備え、合計78インチ (1981mm) の高さ調節が可能。

オプショントラック:

種類: ギア駆動式トラック4基

トラック全長: シリーズ2トラック、トラックフェンダーを含めて7フィート (2.13m)

トラックパッド幅: 15.75インチ (400mm)

トラック速度: 舗装時最大毎分42フィート (12.8m)、補助毎分110フィート (33.53m) の可変速度

地上圧力: 重量が均等に分散した80,000ポンド (36,287kg) のモールド付きマシンを基にして24psi

寸法

24フィート (7.32m) の5000シリーズオープンフロントモールド装備時の2トラックマシンの運転時

運転時長さ: 16.5フィート (5.03m)

運転時幅: 31.7フィート (9.66m)

運転時高さ: 11.6フィート (3.54m) (10インチ (254mm) スラブ打設時)

2トラックマシンモールド非装備時

回送時最小長さ: 29.7 フィート (9.05m)

回送時最小幅: 12.1フィート (3.69m)

回送時最低高さ: 10.2フィート (3.11m)

24フィート (7.32m) の5000シリーズオープンフロントモールド装備時の4トラックマシンの運転時

運転時長さ: 21.7 フィート (6.61m)

運転時幅: 32.2フィート (9.81m)

運転時高さ: 12.1 ft. (3.69m) (10インチ (254mm) スラブ打設時)

4トラックマシンモールド非装備時

回送時最小長さ: 29.9 フィート (9.11m)

回送時最小幅: 9.2フィート (2.8m)

回送時最低高さ: 10.3フィート (3.14m)

重量 (概算)

2トラックマシン回送時重量: モールド非装備時で52,000ポンド (23,587kg)

2トラックマシン運転時重量: 24フィート (7.32m) 5000シリーズオープンフロントモールド装備時で77,000ポンド (34,927kg)

4トラックマシン回送時重量: モールド非装備時で57,000ポンド (25,855kg)

4トラックマシン運転時重量: 24フィート (7.32m) 5000シリーズオープンフロントモールドモールド装備時で80,000ポンド (36,287kg)

注記: 回送時および運転時の重量と寸法は、マシンオプションの数によって変動します。

アタッチメントとオプション

5000シリーズモールド

5400シリーズモールド

VHS (垂直ヒンジ式サイドプレート)

オートフロートアタッチメント

コンピューター制御式PTA

ラチェット式エッジスランプ

フレームエクステンション

GS[®] (GOMACO スムーズネスインジケーター)

バーインサーター用サイドプレートエクステンション

手動式バーインサーター

エア式バーインサーター

油圧式バーインサーター

ボルトオンキーウェイアタッチメント

スプレッダープラウ

5400シリーズタイバーインサーター

IDBI (独立式ダウエルバーインサーター)

GOMACOリモート診断 (GRD)

車載カメラ

ナビゲーター

その他、用途やニーズに合わせたマシンのカスタマイズオプションも可能。



高速道路建設現場の夜間施工で、連続鋼材の上に4トラックのGP3がスクャボンレーンを打設しています。防護柵の反対側から、RTP-500がGP3の前にコンクリートを配置しています。

HW-1016164-D5

Cover Photo: HW-051606-D14

Manufactured under one or more of the following U.S. or foreign patents: 6,450,048; 7,044,680; 7,284,472; 7,517,171; 7,845,878; 7,850,395; CA2,864,902; CA2,591,177; 8,855,967; 8,682,622; 9,051,696; 9,180,909; 9,200,414; 9,404,228; 9,428,869; 9,458,581; 9,464,716; 9,541,195; 9,567,715; 9,624,626; 9,637,872; 9,644,328; 9,633,162; 9,670,627; 9,739,019; 9,764,762; 9,869,063; 9,982,399; 9,963,836; 10,005,489; 10,206,016; AU2018100400; AU2019100743; and patents pending.

GOMACO, Auto-Float, GOMACO Smoothness Indicator (GSI), and G+ are registered trademarks of GOMACO Corporation.

GOMACO Corporation reserves the right to make improvements in design, material, and/or changes in specifications at any time without notice and without incurring any obligation related to such changes. Performance data is based on averages and may vary from machine to machine.

Printed in U.S.A. © 2020 (02 Anderson Brothers 5000)
GOMACO Corporation Order #0405-0A10354

-- SAFETY BY DESIGN --

The GP3 is carefully designed to give years of dependable and safe service. The emergency stop buttons are on the operator's console and on the corners of the machine, which are easily accessible from the ground level. The machine is equipped with a backup alarm, which is designed to alert personnel around the machine when the tracks are set to operate in reverse. Other safety features include track guards, warning decals, operator horn, an operator's manual, and a safety manual. GOMACO machines are also designed to provide the operator with excellent visibility over the entire paving operation.

Worldwide Headquarters
GOMACO Corporation
PO Box 151
Ida Grove, IA USA 51445
Ph: 1-712-364-3347
www.gomaco.com
E-mail: info@gomaco.com

European Headquarters
GOMACO International Ltd.
Units 14 & 15
Avenue One, Station Lane
Witney, Oxon, OX28 4XZ, United Kingdom
Ph: 44-1993-705100
E-mail: pavinguk@gomaco.com



The Worldwide Leader in Concrete Paving Technology



GOMACO Corporation's Quality Management System Is ISO 9001 Certified By The American Systems Registrar.

Quality Policy: We Shall Meet Or Exceed Our Customers' Expectations.

