

# CURB CADET COMPACT CURB MACHINE

## 取り回しに優れたコンパクトカーブマシン

カーブカデットは、コンクリートカーブをスリップフォーム施工するマシンです。オプションでアスファルトの施工も可能です。自走式でコンパクト設計を採用し、現場毎の搬出入を容易に行うことができます。

本機の制御盤には、手動制御、手動三点グレード制御、横断オーガ方向制御、エンジン制御、パイブレータ制御ダイヤル、横断オーガ速度制御ダイヤル、警告灯の全てを備えており、容易にアクセスが可能です。

制御盤の手動ステアアセンブリは、前ホイールのステアリング機能を持ちます。本体後部に油圧駆動のトラックを装備し、格別な取り回しの良さを実現しました。オプションで、3トラック仕様のマシンも選択可能です。

停止スイッチを使用して、前方走行時にパイブレータの自動オン/オフ連携制御を利用可能です。

本カーブカデットの施工速度は一分間で最大12.2m、移動時の最大補助速度は一分間で最大28.3mで、現場内の移動も簡単です。

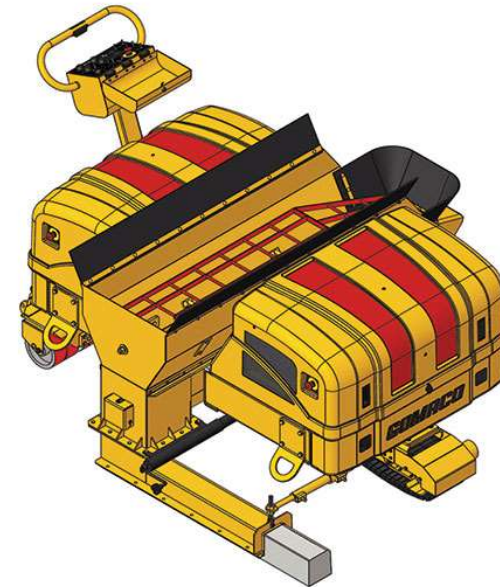
カーブカデットのエレベーションは、254mmストローク幅の油圧シリンダ三本と、追加の127mm手動調整で制御します。

取り付けるモールドは簡単に交換することができます。幅305mm×356mmに収まる構成のコンクリート用モールドに対応できます。その他のスリップフォームモールドについてはご相談ください。

マシンのどちら側からでも施工が可能です。ホップとモールドは、最大で381mmの調整幅を持っています。スリップフォームモールドを装備した状態で、ダウエルバーや連続補強鉄筋上にコンクリートを打設できます。

安全設計-本機は各角とハンドルに緊急停止ボタンを備えています。また、オペレータが使用する警告機と予備警報機を備えており、運転中の周囲の作業員の安全を保ちます。

カーブカデットの最小打設可能半径は、モールドの形状により610mmです。



走行、グレード、パイブレータ、オーガの各制御は各ハンドル上に設置されています。



The Worldwide Leader in Concrete Paving Technology

# Curb Cadet Specifications

## エンジン

タイプ: KDW 1404 Kohler 水冷ディーゼルエンジン  
 排出ガスレベル: Tier 4 Final  
 出力: 24馬力 (17.9kW) (2700 rpmで運転時)

## サービス能力

燃料容量: 41.64 L (11 gal)  
 作動油容量: 51.1 L (13.5 gal)

## 制御システム

種類: 制御操作盤付き油圧式、手動走行制御バルブ、手動三点グレード制御、クロスオーガ方向制御、エンジン制御、パイプリータ制御ノブ、クロスオーガ速度制御ノブ、緊急停止警告灯 (ハンドル部)

## パイプリータ スリップフォームモールド用 (オプション)

種類: 油圧駆動式、モータ内蔵、可変式、個別制御。垂直方向のダウエルバーや、縦方向に補強鉄筋を埋め込む際に推奨

## ホッパ容量

コンクリート: 0.54立方メートル (19立方フィート)  
 アスファルト: 0.2立方メートル (7.1立方フィート)

## クロスオーガ&ホッパ

調整幅: 381 mm (15 in) スライド式ホッパ  
 オーガ寸法: 直径305 mm (12 in)、1.68 m (5.5 ft) 長 (コンクリート用)  
 オーガ駆動: 油圧モータ、オーガシャフト直結式  
 オーガ速度: 最大43 rpm

## アスファルト押し出しアセンブリ モールド付き (オプション)

アスファルト押し出しキットは、ダブルスキンホッパ&オーガ、高耐久性押し出しオーガ&ドライブ、プロパンバーナー&タンクを含みます

## トラック&ホイールアセンブリ

トラック寸法: 一基、584 mm (23 in)長さ、203 mm (8.0 in)幅、229mm (9.0 in)高さ  
 トラックモータ: 22.6 CID ローラヴェェンモータ  
 トラックブレーキ装置付き  
 ホイールアセンブリ: 229 mm (9.0 in) 8基。直径76 mm (3.0 in)  
 走行速度: 舗装時 最大毎分12.2 m (40 ft)、補助使用時 最大毎分28.3 m (93 ft)  
 トラック荷重: 555.7 kg (1,225 lbs)、接地圧 151 kPa (22 psi)  
 ホイール荷重: 578.3 kg (1,275 lbs) (計8基のホイールに荷重が均等にかかっている状態)

## ラジラス

モールドの形状により最小610 mm (24 in)

## 寸法

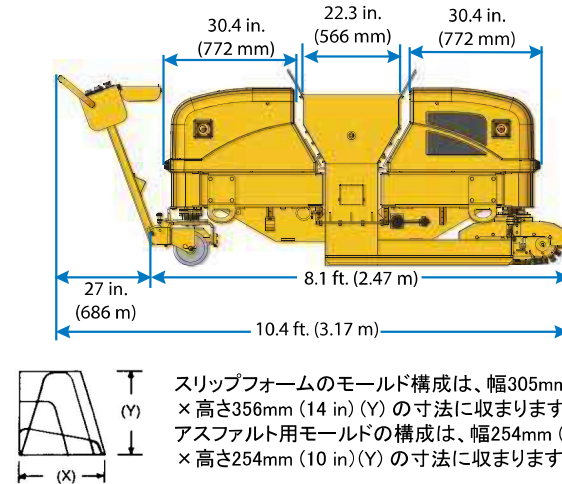
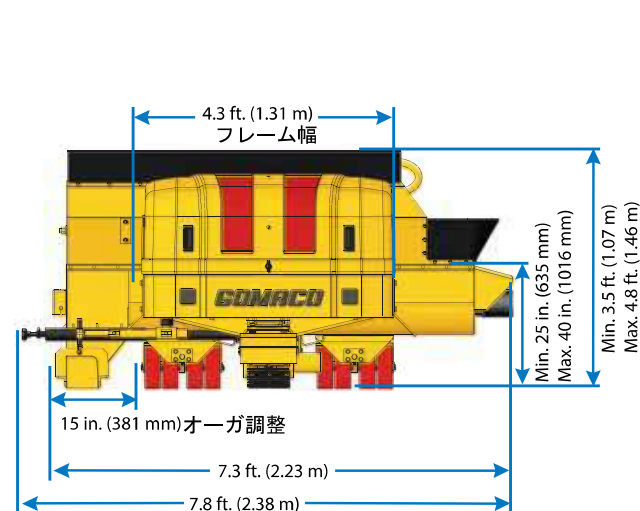
回送時寸法: 2.77 m (9.1 ft)長さ (ハンドル垂直時)、2.23 m (7.3 ft)幅、1.07 m (3.5 ft)高さ (シュラウド最高点まで)

## 重量

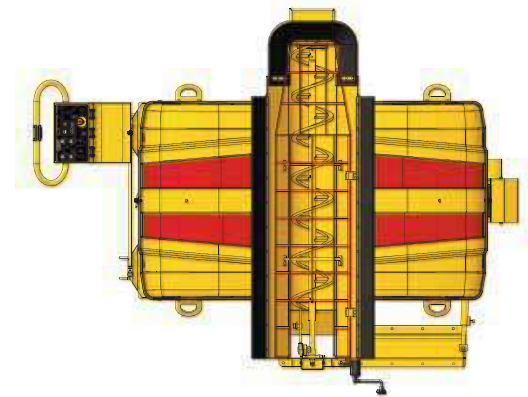
1,551 kg (3,419 lbs)

## 3トラック式マシン (オプション)

トラック寸法: 1基、584 mm (23 in)長さ、203 mm (8.0 in)幅、229mm (9.0 in)高さ  
 トラックモータ: 22.6 CID ローラヴェェンモータ  
 走行速度: 舗装時 最大毎分6.1 m (20 ft)、補助使用時 最大毎分28.3 m (93 ft)  
 トラック荷重 (前): 578.3 kg (1,275 lbs)、接地圧 82 kPa (12 psi) 両方のトラックに荷重が均等にかかっている状態  
 トラック荷重 (後): 555.7 kg (1,225 lbs)、接地圧 151 kPa (22 psi)  
 3トラック式寸法: 2.9 m (9.5 ft)長さ、2.01 m (6.6 ft)幅、1.07 m (3.5 ft)高さ



スリップフォームのモールド構成は、幅305mm (12 in) (X) × 高さ356mm (14 in) (Y) の寸法に収まります。  
 アスファルト用モールドの構成は、幅254mm (10 in) (X) × 高さ254mm (10 in) (Y) の寸法に収まります。



Manufactured under one or more of the following U.S. or foreign patents: 7,044,680; 7,284,472; 7,517,171; 7,845,878; 7,850,395; 8,682,622; 8,855,967; 9,051,696; 9,180,909; 9,200,414; 9,404,228; 9,428,869; 9,458,581; 9,464,716; 9,541,195; 9,567,715; 9,624,626; 9,637,872; 9,644,328; 9,633,162; 9,670,627; 9,739,019; 9,764,762; 9,869,063; 9,963,836; 9,982,399; 10,005,489; 10,206,016; 10,501,913; 10,822,029; 10,829,898; 10,940,838; CA2,591,177; CA2,864,902; AU2018100400; AU2019100743; and patents pending.

GOMACO Corporation reserves the right to make improvements in design, material, and/or changes in specifications at any time without notice and without incurring any obligation related to such changes. Performance data is based on averages and may vary from machine to machine.

## Worldwide Headquarters

GOMACO Corporation  
 PO Box 151  
 Ida Grove, IA USA 51445  
 Ph: 1-712-364-3347  
 www.gomaco.com  
 E-mail: info@gomaco.com

## European Headquarters

GOMACO International Ltd.  
 Units 14 & 15  
 Avenue One, Station Lane  
 Witney, Oxon, OX28 4XZ, United Kingdom  
 Ph: 44-1993-705100  
 E-mail: pavinguk@gomaco.com



GOMACO Corporation's Quality Management System Is ISO 9001 Certified By The American Systems Registrar.

Quality Policy: We Shall Meet Or Exceed Our Customers' Expectations.

