



V2舗装モールドは施工中に、幅員を変更します。

- 様々な舗装幅員に対しての、油圧調整が可能なデュアルモールド
- 分離型モールド・コントロール機能が左右にあります。
- クラウン高さ調整については、デュアル式のPTAを特徴としております。
- 幅員変更を調整する為の伸縮式プロウ・フレームワーク。
- 多用途の舗装にて、片側又は両側でのカーブ・プロファイルが入手可能です。
- V2舗装モールドは、現在殆どの現場にて、ペーバ/プライム・ムーバーへ適用する様に設計されてきました。
- 施工中でも幅員調整が可能です。
- オプションの自動幅員調整パッケージは、施工中の舗装幅員変更が可能なセンサー・コントロール機能があります。

GOMACO

The Worldwide Leader in Concrete Paving Technology

多用途性が特徴です

多用途のゴメコV2は、異なる幅員での舗装に対して、油圧での幅員調整が可能なデュアル・モールド・システムです。V2は幅員変更を迅速且つ容易に、施工中でも幅員変更が可能です。前後モールドの配置は、最小と最大の舗装幅員と、幅員変動の総合計に影響がします。左右取付可能な独立型モールド・コントロールを特徴とし、それはまた多用途の舗装にて、片側又は両側でのカーブ・プロファイルが入手可能です。

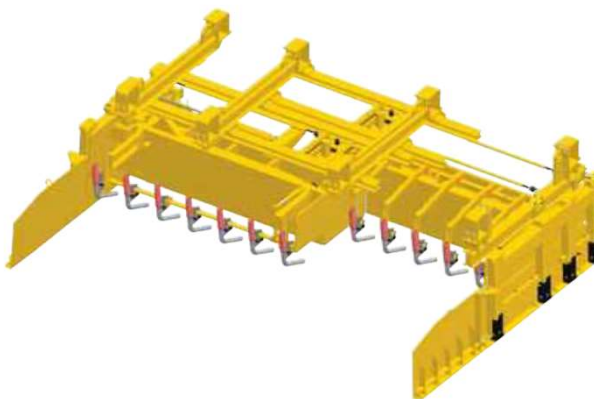


スプレッター・プロウ・オペレーション: コントロールボックスは、全てのスプレッター・プロウ機能を備えています。マシンのオペレータは、左プロウ、右プロウ、両方向のプロウの3種類の自動モードを選択が出来ます。オペレータは、上下プロウの高さ調整が出来、プロウは、各々が自動的なサイクルで上昇した後、設定した深さまで、戻ります。最大プロウの深さは、508mmです。ジョイスティックコントローラーは、必要であれば、全てのプロウ機能をマニュアル的に作動することが可能です。ロータリー・コントロールは、プロウの水平速度を45.7m/分までアップします。



ガイドラインは、3.66mから4.27m幅を拡幅するモールドで、オペレーターが分かり易くする為に、材料投入にて、勾配部がペイントされております。

V2で区分化されたモールドシステムは、モールド前面でのコンクリートの上部を制御する油圧で上下移動するスプレッタープロウを含んでおります。プロウは幅員の変更を調整するための、マシンフレームワークにより伸縮をします。ゴメコV2舗装モールドは、今までの現場経験を踏まえていかなる舗装作業へも適応できる様に開発されました。



オプションのバイブレータ配置:

フロント・モールドは他のゴメコ舗装モールドへ類似したバイブレータ配置システムとなります。共通のバイブレータ・マウントは、上下のバイブレータ配置調整で、127mmまでアップさせる回転をします。後部モールドは、モールドの上部を覆う各々のリムーバル・アームを利用します。アームとバイブレータは、モールド幅の要求に合う個別のパッケージとして、着脱が可能です。ラックを固定したモールドは、上下のバイブレータ配置調整で、254mmまで、アームを旋回させます。

2つのモールド: V2モールドは、油圧での調整が可能です。これにより前後のモールドを変化させ、幅員を変えられます。



V2モールドは、デュアル・パワー・トランジション・アジャスターを特徴としています。: クラウン調整が可能なゴメコベータと同様のPTA設計。直接作動するPTA高さ指示は、全てのV2舗装モールドで、標準です。もう一つの特徴は、地上の作業員へモールドの



セットアップ又は、舗装の間、モールド機能をコントロールさせることができるオプションの舗装モールド・リモート・コントロールがあります。各々の制御で、左右のPTA、フロント・フレーム・エクステンション、リア・フレーム・エクステンション・フロント・モールド・サイドシフトが利用可能です。



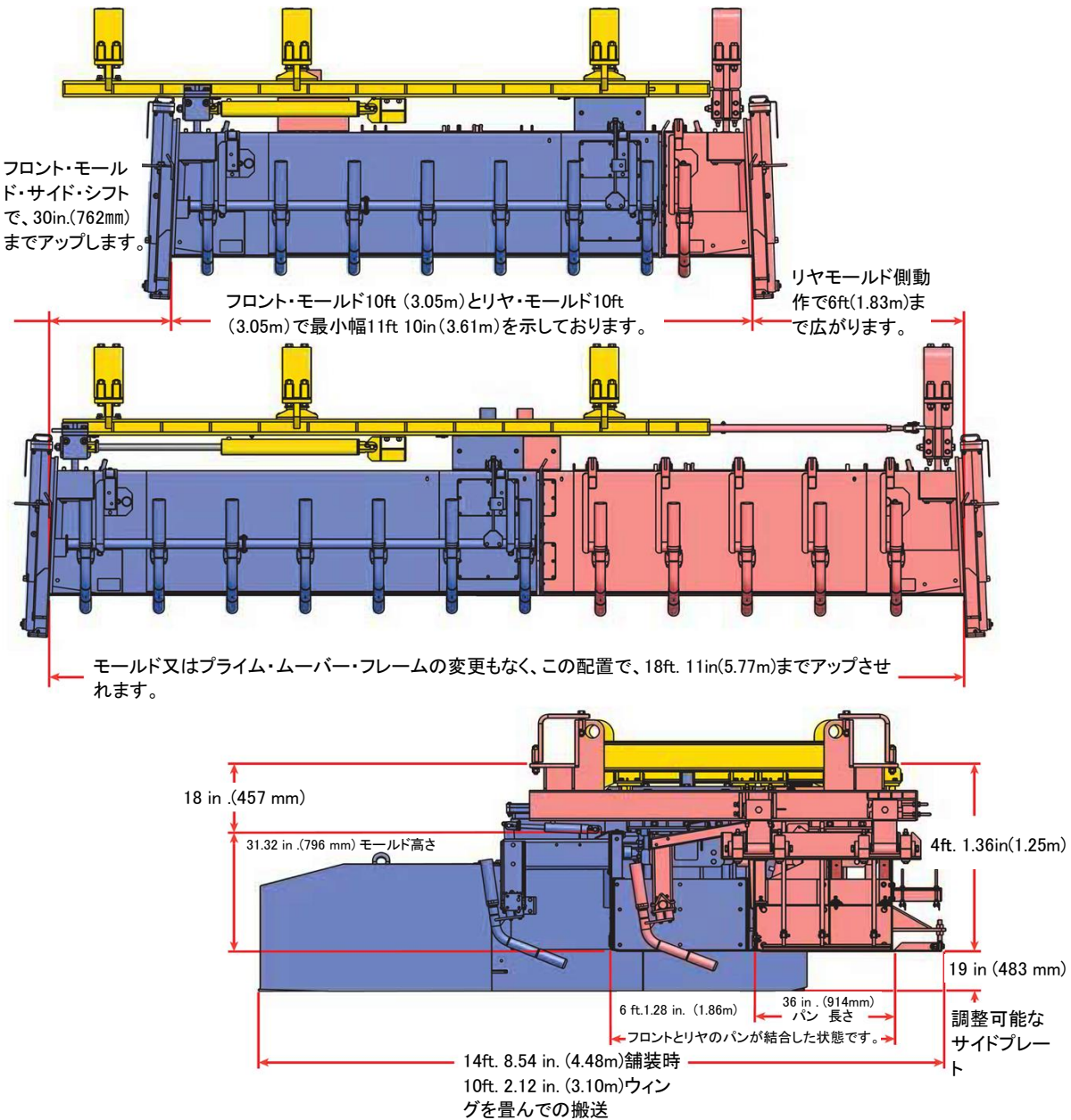
自動幅員調整センサー

オプションの自動幅員調整パッケージ

変化する幅員に対し舗装しながら、油圧にてモールド幅の変更が可能です。また、これはストリングラインにより、シリンダーを動かして、モールドを横方向にずらして、幅員調整が行えます。オペレーターは、このオプション・パッケージをオート操作に切り替える事で、モールド幅が調整されます。



自動幅調整コントローラー



区分化されたモールド・設計: フロント・リヤ・モールドは全体的に区分化されております。最小舗装幅は、7ft.10in(2.39m)で、適正な挿入物を据付した状態で、20ft.3in(6.17m)になります。

Visit our web site at www.gomaco.com

Cover Photos: Left Photo, CG-100431-D15; Right Photo, CG-100429-D15

MANUFACTURED UNDER ONE OR MORE OF THE FOLLOWING U.S. OR FOREIGN PATENTS:
3,299,786; 3,450,011; 3,541,931; 3,779,661; 3,959,977; 4,073,592; 4,136,993; 4,226,917; 4,343,513;
4,360,293; D-266,850; 853,607; 861,819; 954,773; 406,787; 1,147,187; 133,220; D-512,249;
4,717,282; 4,457,645; C-1,110,893; C-1,191,044; 12,890-1-0010; 5,061,115; 7,509,187; 7,509,615;
5,102,267; 5,101,360; 4,954,019; 4,984,639; 5,190,397; 5,209,602; 0,518,535; 2,067,126; 494,257;
69,031,836.7-08; 2,069,516; 5,924,817; 2,833,084; 7,044,680; 7,284,472, AND PATENTS PENDING.

GOMACO Corporation reserves the right to make improvements in design, material, and/or changes in specifications at any time without notice and without incurring any obligation related to such changes. Performance data is based on averages and may vary from machine to machine.

Printed in U.S.A. © 2008 (1 GC) GOMACO Corporation Order #0345-0A10622



The Worldwide Leader in Concrete Paving Technology

Worldwide Headquarters

GOMACO Corporation

PO Box 151

Ida Grove, IA USA 51445

Ph: 712-364-3347

Fax: 712.364.3986

International Fax: 712.364.4717

E-mail: info@gomaco.com

GOMACO International Offices

GOMACO has a worldwide distributor network for sales and service. Check the GOMACO Web site at www.gomaco.com

日本代理店：マシンケアテック株式会社